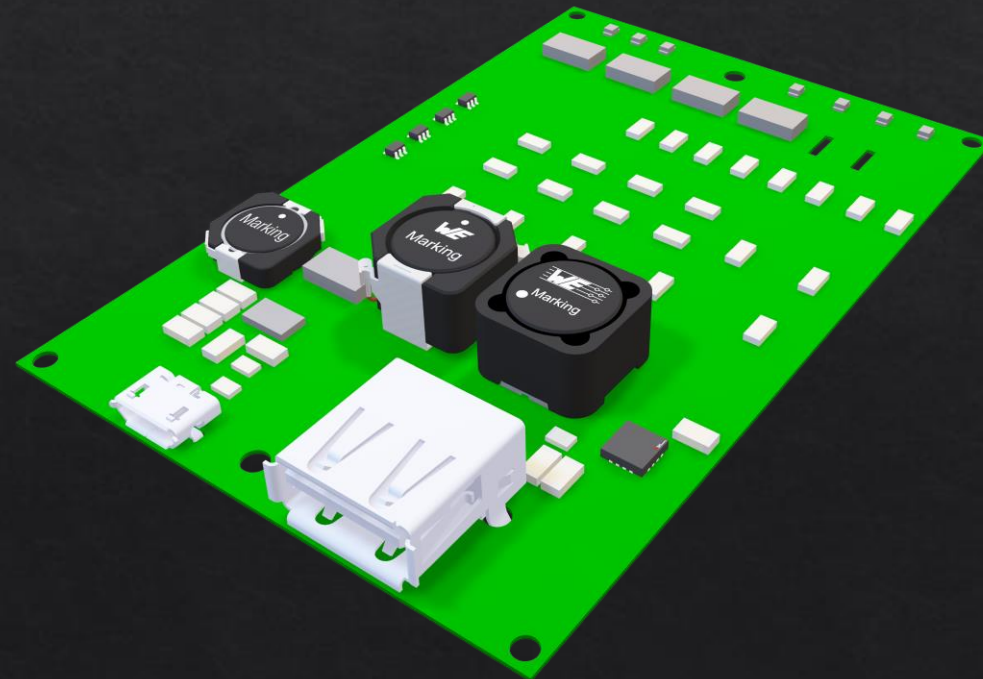


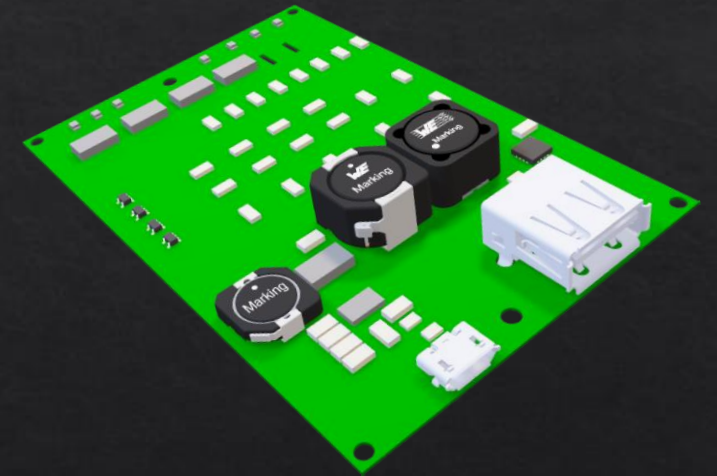
Fonctionnement / Utilisation de batterie

Robin GUILLAUME-GENTIL



But de cette démo

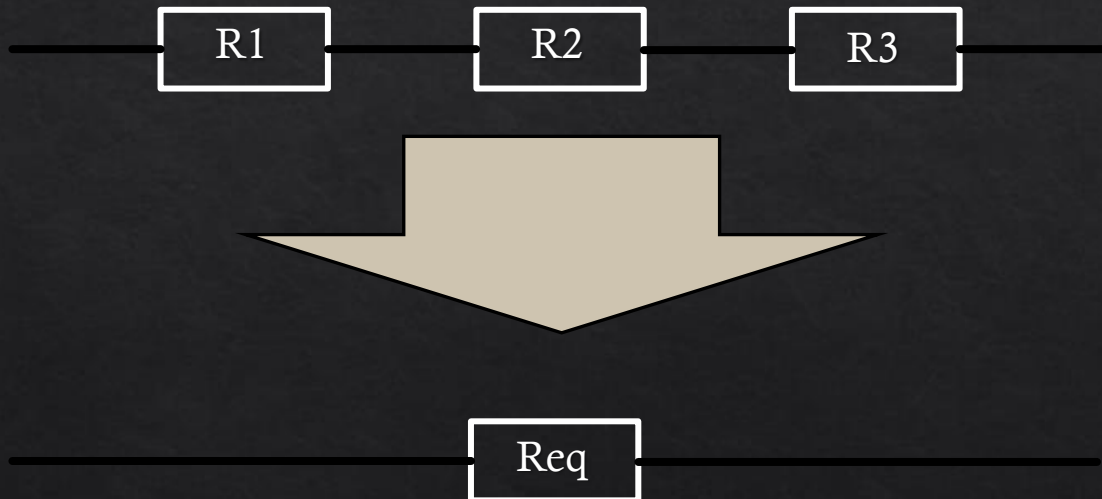
- Comment alimenter un système avec des batteries ?
- Se poser les bonnes questions en amont lors de la conception de votre projet :
 - Ai-je besoin de beaucoup d'énergie ? De puissance ?
 - De quelle tension ai-je besoin ?
 - Quel volume max je peux utiliser ?
- Comment utiliser une batterie correctement pour ne pas l'endommager ?
- Sensibilisation sur les dangers qu'une batterie peut représenter



Rappel : Loi d'Ohm

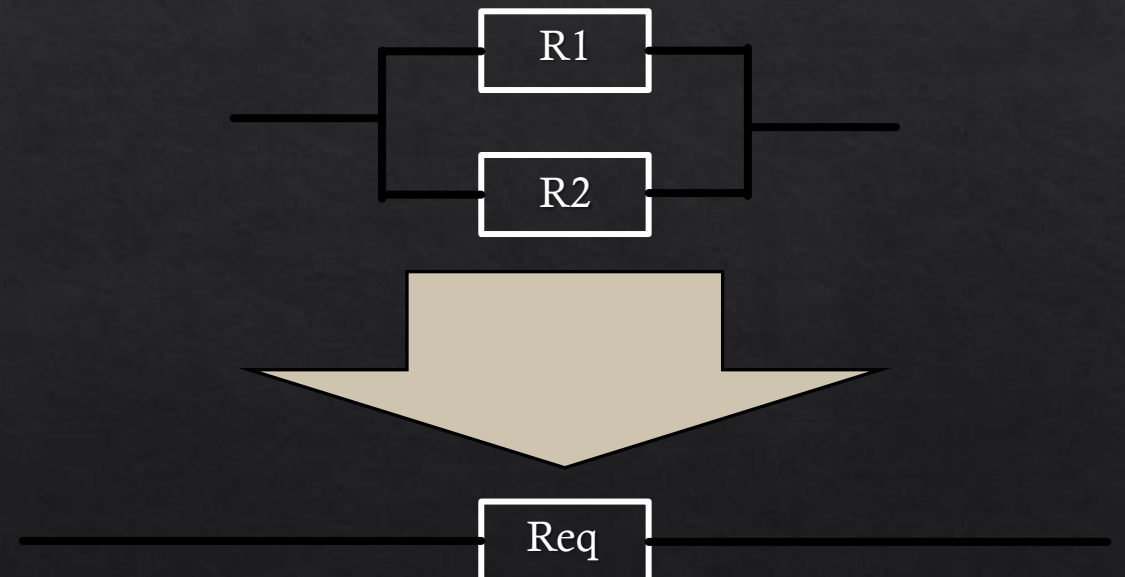
$$\text{Loi d'Ohm : } U = RI$$

Série : tension différente,
courant identique



$$R_{eq} = (R1 + R2 + R3)$$

Parallèle : tension identique,
courant différent



$$R_{eq} = \left(\frac{1}{R1} + \frac{1}{R2} + \frac{1}{R3} \right)^{-1}$$

Rappel : Les Résistances



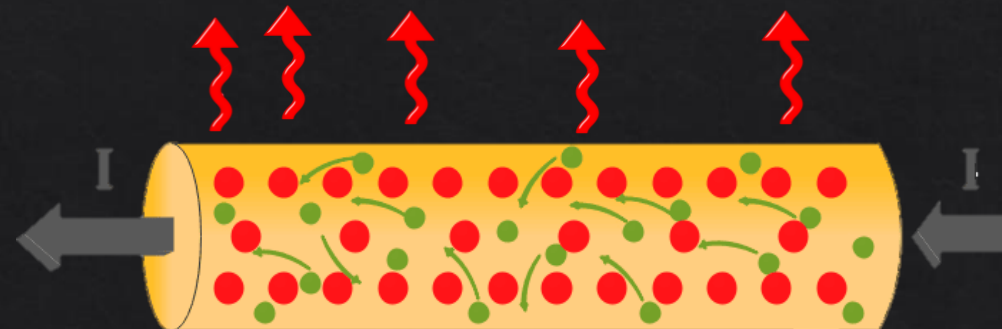
But premier : Régler le courant en fonction d'une tension donnée

Applications : Chauffage, Eclairage, Protection de circuit, Configuration dans l'électronique (diviseur de tension, pull-down), etc.

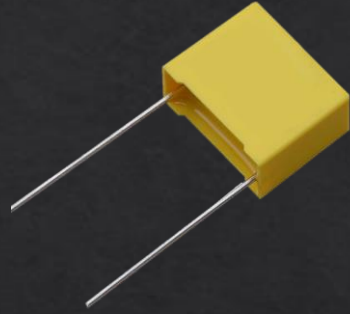
TOUS LES MATERIAUX PRESENTENT UNE RESISTANCE ELECTRIQUE

Même les conducteurs présentent une faible résistivité ($< 1,7 \times 10^{-8} \Omega\text{m}$). Elle peut être négligée suivant l'utilisation mais cela reste un inconvénient à cause de l'effet Joule.

Effet Joule : $RI^2 = P$ -> puissance thermique



Rappel : Les Condensateurs



But premier : Stocker des charges

Applications : Stockage d'énergie, Traitement des signaux, Correction du facteur de puissance, Capteurs, etc.

Un condensateur laisse passer un courant alternatif (AC), pas continu (DC)



Symbole électrique

Qu'est-ce qu'une batterie ?

Qu'est-ce qu'une batterie ?

A : Composant qui peut stocker de l'énergie



F : Groupement de dispositifs de même type

B : Un instrument de musique

E : Une pile

C : Dispositif qui stocke de l'électricité

D : Des accumulateurs

A, D, E, F sont justes. B est autre chose et C est faux car ça ne stocke pas de l'électricité directement

Qu'est-ce qu'une batterie ?

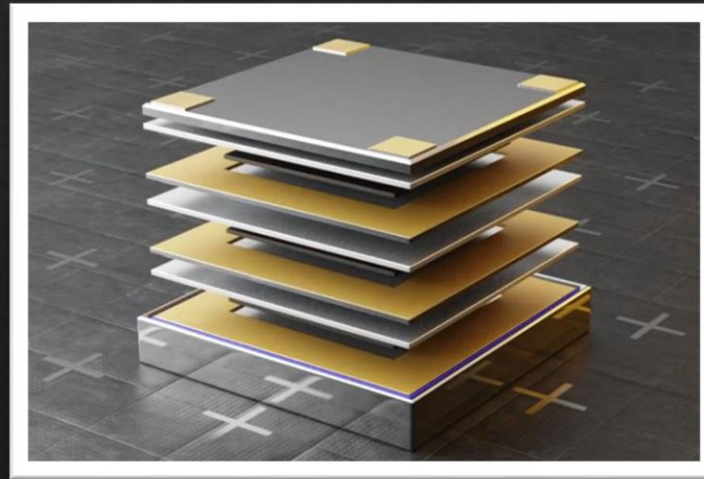
Une batterie ne stocke pas de l'électricité, elle stocke de l'énergie !

Type d'énergie :

- Énergie chimique (le plus répandu)
- Énergie nucléaire
- Énergie mécanique
- Énergie thermique (très rare)



Batterie Chimique



Batterie Nucléaire

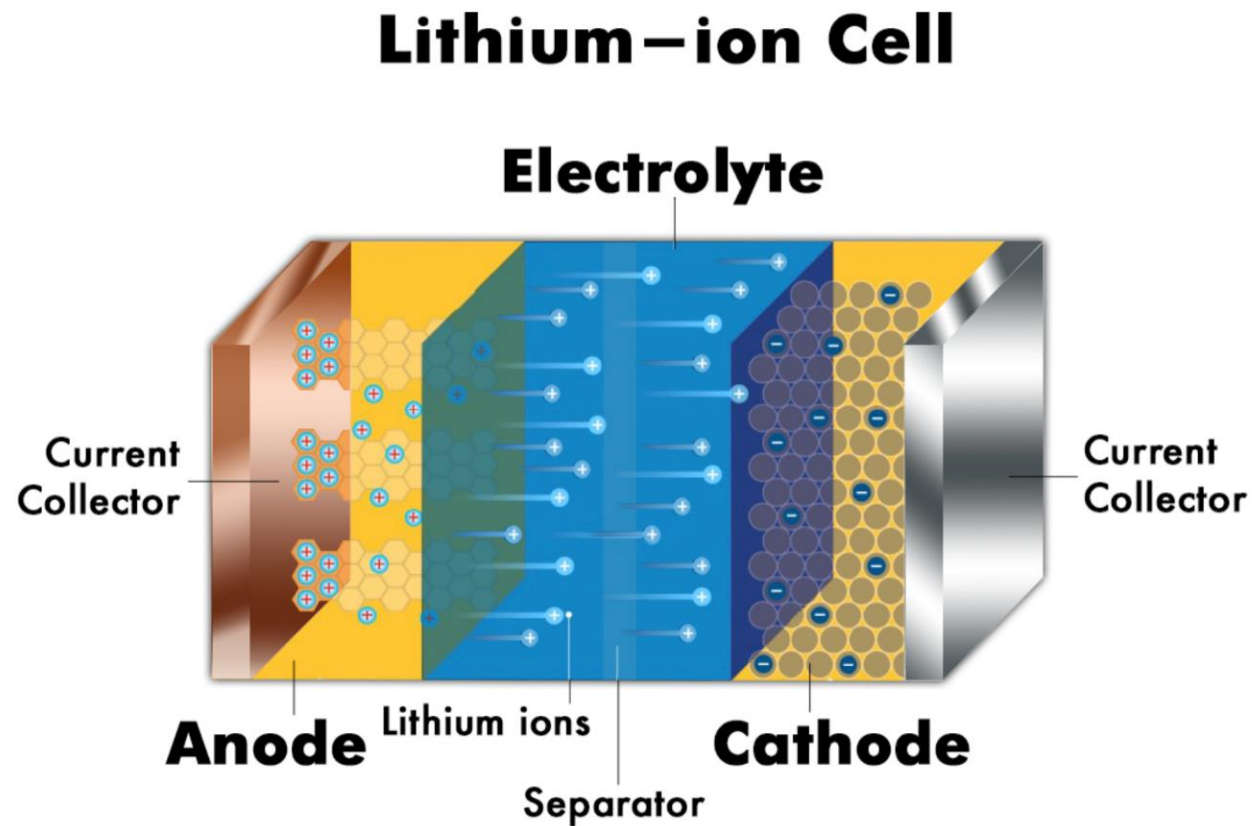


Roue de barrage

Qu'est-ce qu'une batterie ?

Choses à retenir :

- Une batterie possède un pôle positif et négatif
- Anode et Cathode sont séparés par de l'électrolyte. C'est ce qui sépare le positif du négatif.
- Si une cellule est endommagée, mal utilisée, mal stockée, l'électrolyte peut se fissurer ou se rompre ce qui peut créer une combustion voir même une explosion



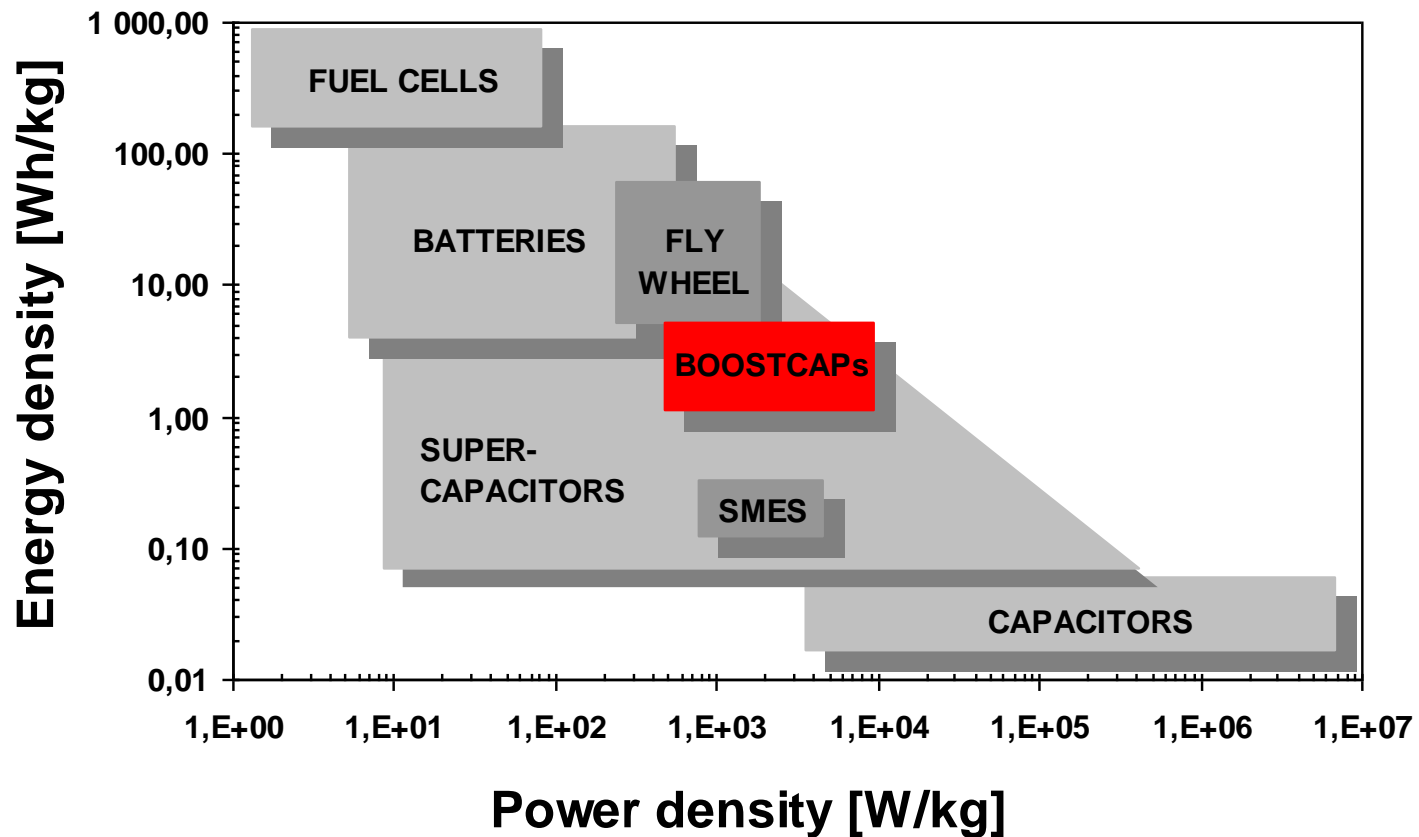
Différences entre condensateur et cellule de batterie

Les 2 stockent de l'énergie mais pas pour la même utilisation

Batterie :

Haute capacité énergétique mais puissance faible

Idéal pour de l'alimentation à long terme ne nécessitant pas une grande puissance instantanée



Condensateur :

Haute puissance mais capacité énergétique faible

Idéal pour des charges/décharges rapides qui ne servent pas à l'alimentation d'un gros système

Différentes chimies

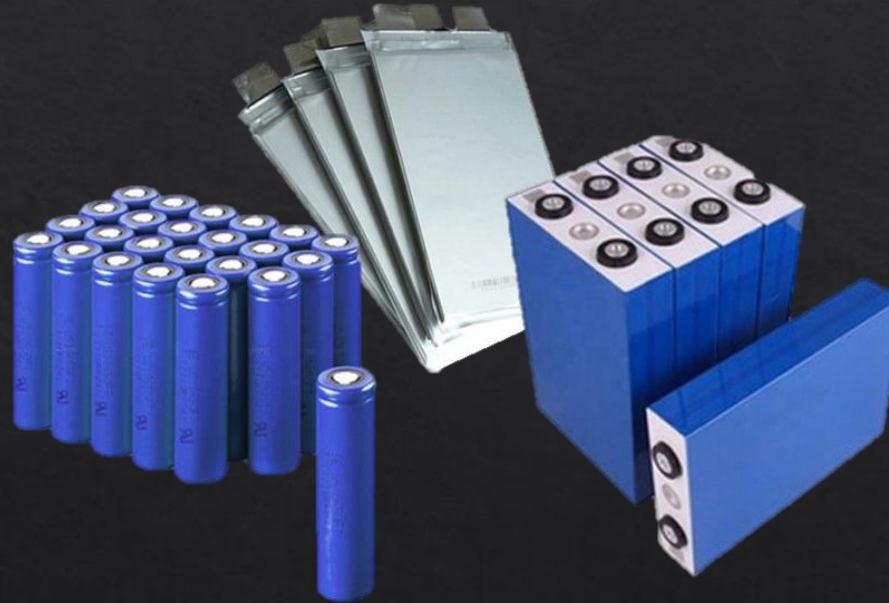
Plomb-acide (PbO₂)

Véhicules, systèmes de secours



Lithium (LCO, LTO, LiFePO₄)

Téléphones portables, ordinateurs,
véhicules électriques, systèmes de
stockage



Nickel-cadmium (NiCd)

Appareils photo, jouets,
petits outils



Zinc-air (Zn)

Implants médicaux,
systèmes de sécurité



Nickel-métal hydrure (NiMH)

Appareils photo, jouets,
petits outils



Sodium-ion (NaCl)

Pas encore accessible

Différentes architectures : cellules cylindriques

AVANTAGES

Très sécurisée

Sécurités en cas de court-circuit ou de défauts physique

Grande résistance mécanique

Structure en métal ce qui empêche les déformations

Résistance à des hautes températures

Architecture permettant de facilement dissiper la chaleur et mieux résister aux élévations de température.

Simple à utiliser

Les plus simples, peuvent facilement être connectées entre elles et ne changent pas de volume, ce qui rend simple leur incorporation dans une batterie.

Longue durée de vie

Nombre de cycles de charge/décharge plus élevé que les autres architectures



DÉSAVANTAGES

Densité d'énergie plus faible

Puissance de décharge faible

Le courant max de décharge est très souvent plus faible que d'autres types d'architecture

Assemblage complexe

Bien que plus simples à utiliser, leur assemblage nécessite certaines machines précises et elles ne peuvent pas être soudées entre elles en utilisant des moyens standards comme un fer à souder.

Différentes architectures : cellules pouch

AVANTAGES

Flexibilité dans leurs dimensions

Pas de tailles standards donc il existe une multitude de forme.

Poids léger

Le fait qu'elles ne disposent pas d'enveloppe métallique les rend plus légères que d'autres cellules.

Densité d'énergie élevée

Capacité très grande.

Refroidissement efficace

Dû à leur forme, il est plus simple de les refroidir.



DÉSAVANTAGES

Fragilité élevée

Le fait qu'elles ne disposent pas d'enveloppe mécanique les rend très fragile et elles peuvent être facilement percées

Gonflement

Lors de la charge, les cellules peuvent gonfler de près de 50%, surtout si elles ne sont pas utilisées de façon optimale

Durée de vie faible

Avec les effets de gonflement et leur sensibilité au changement de température, leur durée de vie est, en général, très faible.

Différentes architectures : cellules prismatiques

AVANTAGES

Forme efficace

Leur forme rectangulaire permet de facilement optimiser un espace

Enveloppe protectrice

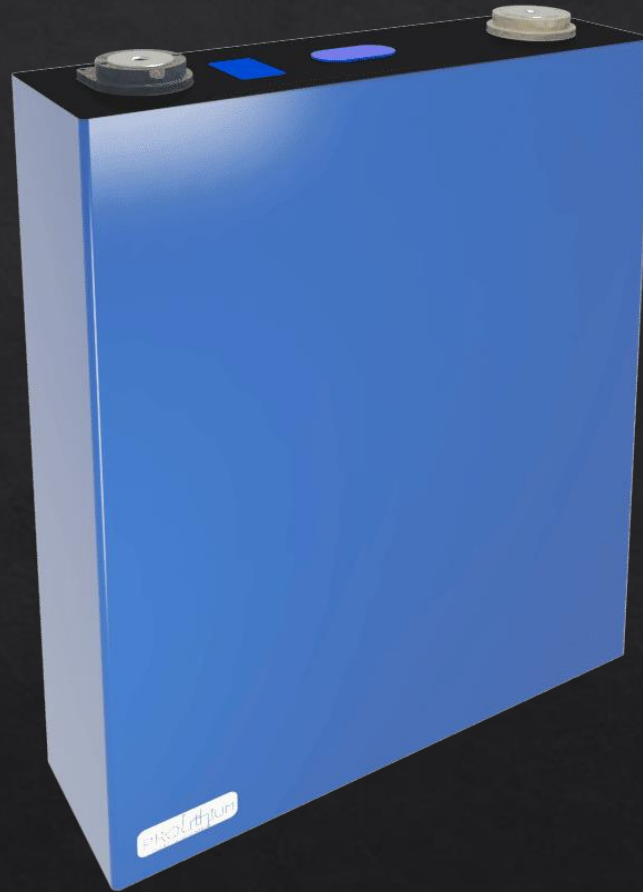
Ces cellules sont protégées par une enveloppe en métal ce qui les protège des dégâts extérieurs

Densité d'énergie élevée

Comme pour les pouch, ces cellules possèdent une grande capacité énergétique

Grande durée de vie

Comme pour les cylindriques, elles possèdent une grande durée de vie.



DÉSAVANTAGES

Coût

Ces cellules sont très chères en comparaison des autres formes.

Poids

Ces cellules sont particulièrement lourdes ce qui peut être une contrainte suivant l'utilisation.

Gonflement incontrôlé

Il se peut que ces cellules gonflent lors de la charge, ce qui peut les rendre inutilisables car, à la différence des cellules pouch, leur enveloppe est rigide ce qui créerait des fissures ou une rupture.

Et Li-ion et LiPo ?

Li-ion (Lithium-ion)	Batterie	LiPo (Lithium-polymère)
<i>Liquide</i>	Electrolyte	<i>Solide ou gel</i>
<i>Cylindrique ou Prismatique</i>	Forme	<i>Pouch</i>
<i>Systemes n'ayant pas de contrainte de place</i>	Applications	<i>Systemes ayant des contraintes de place</i>
<i>Protection en métal qui protège des dégâts ou des déformations mécaniques</i>	Sécurité	<i>Pas de protection solide donc plus fragile et plus dangereux à utiliser</i>
<i>Bon marché</i>	Coût	<i>Généralement bon marché mais coûte plus cher que le Li-ion</i>



Utilisation d'une batterie

Dangers liés à l'utilisation des batteries

Panneau «Attention batterie» mais qu'est-ce que ça induit comme dangers ?



Explosif



Inflammable



Corrosif



Danger pour la
santé



Danger pour
l'environnement

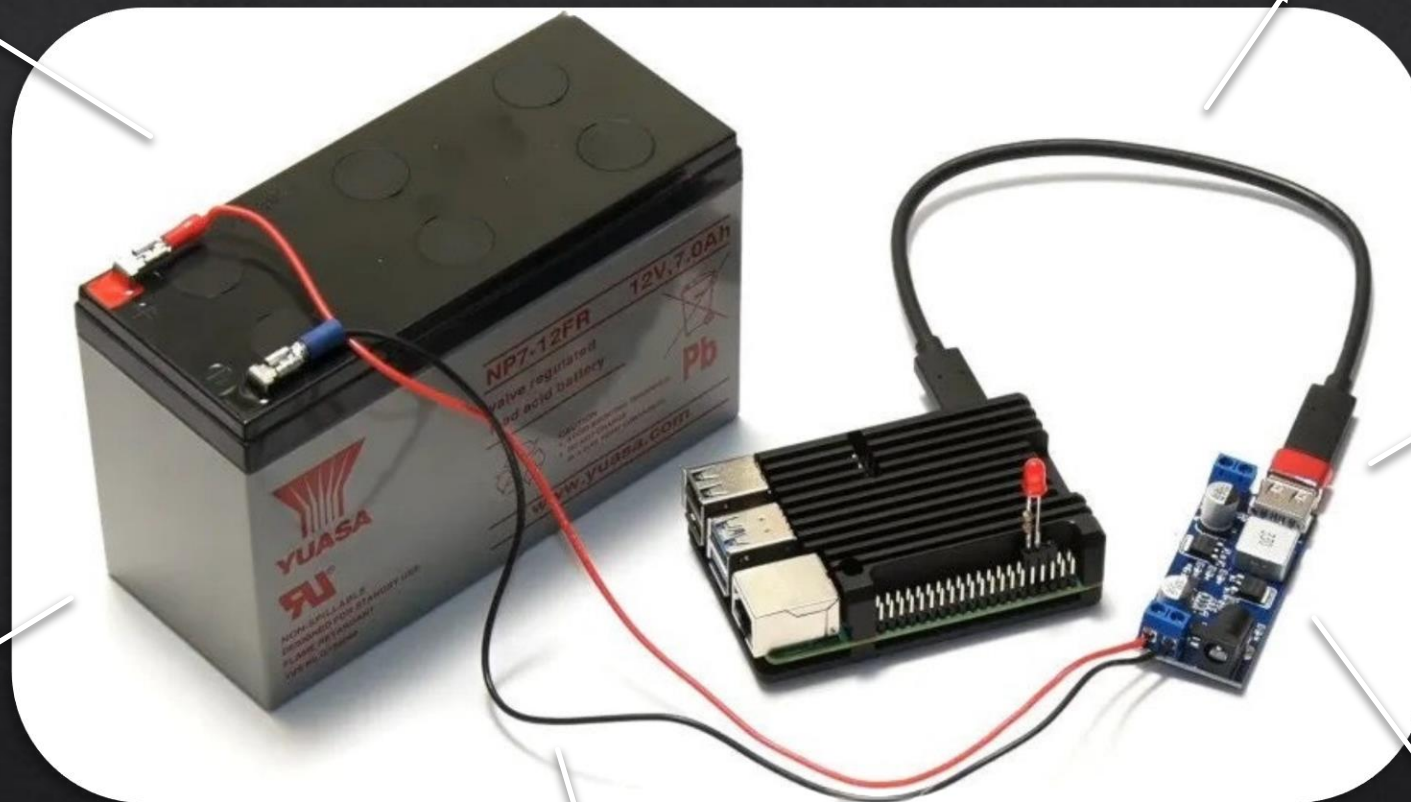
Dangers liés à l'utilisation des batteries



Identifier quels sont les requis

Puissance nominale ?

Tension d'alimentation ?



Taille max ?

Branchement ?
(interne ou externe)

Poids max ?

Durée d'utilisation ?

Identifier quels sont les requis

Item	Specification
3.1 Nominal discharge capacity	2,500mAh Charge: 1.25A, 4.20V, CCCV 125mA cut-off, Discharge: 0.2C, 2.5V discharge cut-off
3.2 Nominal voltage	3.6V
3.3 Standard charge	CCCV, 1.25A, 4.20 ± 0.05 V, 125mA cut-off
3.4 Rapid charge	CCCV, 4A, 4.20 ± 0.05 V, 100mA cut-off
3.6 Charging time	Standard charge : 180min / 125mA cut-off Rapid charge: 60min (at 25°C) / 100mA cut-off
3.7 Max. continuous discharge (Continuous)	20A(at 25°C), 60% at 250 cycle
3.8 Discharge cut-off voltage End of discharge	2.5V
3.9 Cell weight	45.0g max
3.10 Cell dimension	Height : 64.85 ± 0.15mm Diameter : 18.33 ± 0.07mm
3.11 Operating temperature (surface temperature)	Charge : 0 to 50°C (recommended recharge release < 45°C) Discharge: -20 to 75°C (recommended re-discharge release < 60°C)
3.12 Storage temperature (Recovery 90% after storage)	1.5 year -30~25°C(1*) 3 months -30~45°C(1*) 1 month -30~60°C(1*)

Note (1): If the cell is kept as ex-factory status (50±5% SOC, 25°C),
the capacity recovery rate is more than 90% of 10A discharge capacity
100% is 2,450mAh at 25°C with SOC 100% after formation.

Tension d'alimentation

Capacité énergétique

Puissance max

Identifier quels sont les requis

Système : 50W nominal, 80W max, 12-15V

Cellule Samsung INR18650-25R : 2,5Ah, 3,7V, 8C

Configuration d'une batterie : xS-yP (x étages en série, y étages en parallèle)

Série

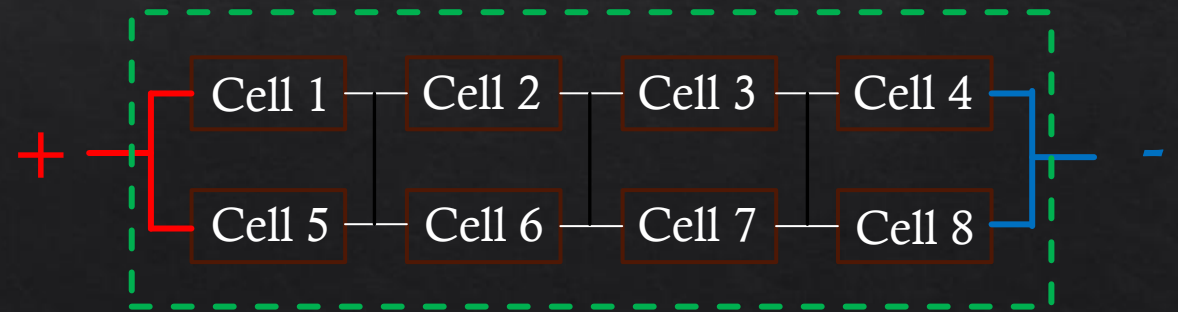
Le système demande 12-15V et une cellule donne 3,7 V donc nous avons besoin de 4 cellules en série (~14,8V)

Parallèle

Avec 4 cellules en série : $4 \cdot 3,7 \cdot 2,5 = 37\text{Wh}$ donc le système peut être alimenté pendant ~45min. Si ça ne suffit pas, on rajoute des cellules en parallèle, par exemple un autre étage pour avoir :
 $2 \cdot 4 \cdot 3,7 \cdot 2,5 = 74\text{Wh}$ soit ~1h30.

Il faut aussi regarder si la batterie peut alimenter le système à la puissance max. Courant max du système : $\frac{80}{12} \cong 5\text{A}$, Courant max de la batterie :
 $2,5 \cdot 8 \cdot 2 = 40\text{ A}$

On a donc 4S-2P ce qui donne 8 cellules



La tension d'une batterie

La tension ne suit pas une pente linéaire :

0% -> 25% : $\Delta V = 2,50V$

25% -> 50% : $\Delta V = 0,1V$

50% -> 75% : $\Delta V = 0,1V$

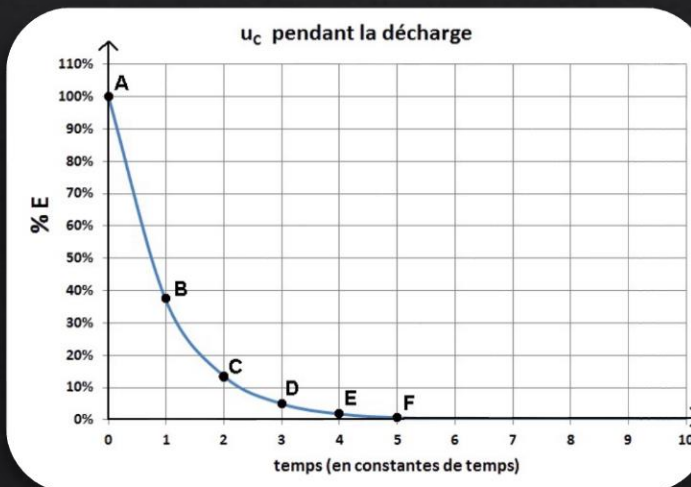
75% -> 100% : $\Delta V = 2V$

12V LiFePO4 Battery Voltage Chart



La tension varie (ici 4,5V)

La courbe de décharge d'une capa ne ressemble pas à celle d'une cellule



La tension d'une batterie

Chaque chimie (voir même chaque cellule) possède sa propre courbe de tension de charge/décharge.
Pour le Li-ion et le Lipo, les tensions varient souvent entre 2.5V et 4.2V

Si la tension dépasse 4.2V :

- La cellule est trop chargée, la pression à l'intérieur dépasse ce que l'enveloppe peut contenir
- Risque d'explosion et de combustion au moment où la structure externe va lâcher



Si la tension descend en dessous de 2.5V :

- Pas de risque d'explosion ou de combustion direct
- Cependant, une trop faible tension peut endommager l'électrolyte, voir même le percer
- Si l'électrolyte est percé, court-circuit interne -> l'intérieur va chauffer jusqu'à brûler
- Si l'électrolyte est endommagé, lors de la prochaine recharge, la chimie pourrait ne pas supporter et la cellule pourrait prendre feu instantanément
- Si l'électrolyte n'a pas été endommagé, la capacité de la cellule baisse quand même de beaucoup

La tension d'une batterie

Que faire si :

La cellule est surchargée (over voltage) ?

- Arrêter la recharge immédiatement
- S'il n'y a rien d'anormal, la décharger très lentement (0.1 C) en faisant très attention
- Ensuite, la laisser dans une plage de tension acceptable plusieurs jours pour stabiliser la chimie interne

La cellule est sous-chargée (under voltage) ?

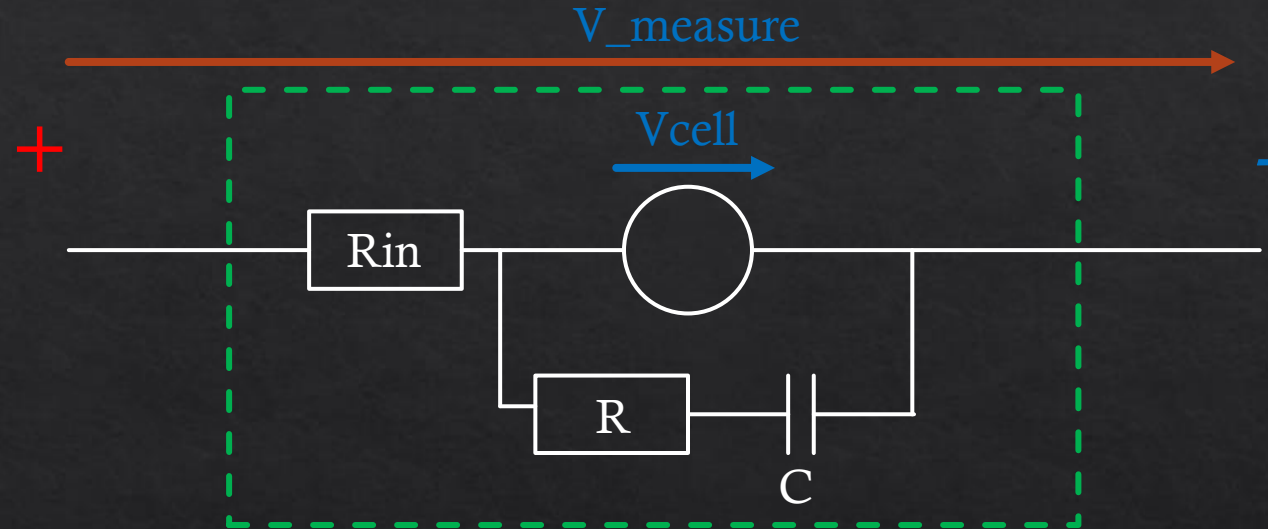
- Arrêter la décharge immédiatement
- Isoler la cellule ou la batterie et la mettre dans un espace sécurisé
- Ne pas essayer de la charger durant les prochaines heures, voir jours
- Si après une certaine période, il n'y a rien d'anormal, la charger très lentement (0,1 CCCV) en faisant très attention
- Ensuite, la laisser dans une plage de tension acceptable plusieurs jours pour stabiliser la chimie interne

Il faut garder à l'esprit qu'après l'un de ces événements, il est possible que l'intérieur soit irrémédiablement détruit sans pour autant que ça soit visible depuis l'extérieur. Une cellule endommagée peut très bien prendre feu plusieurs mois après une mauvaise utilisation.

Le mieux reste toujours de s'en débarrasser et d'en utiliser une autre !

La tension d'une batterie

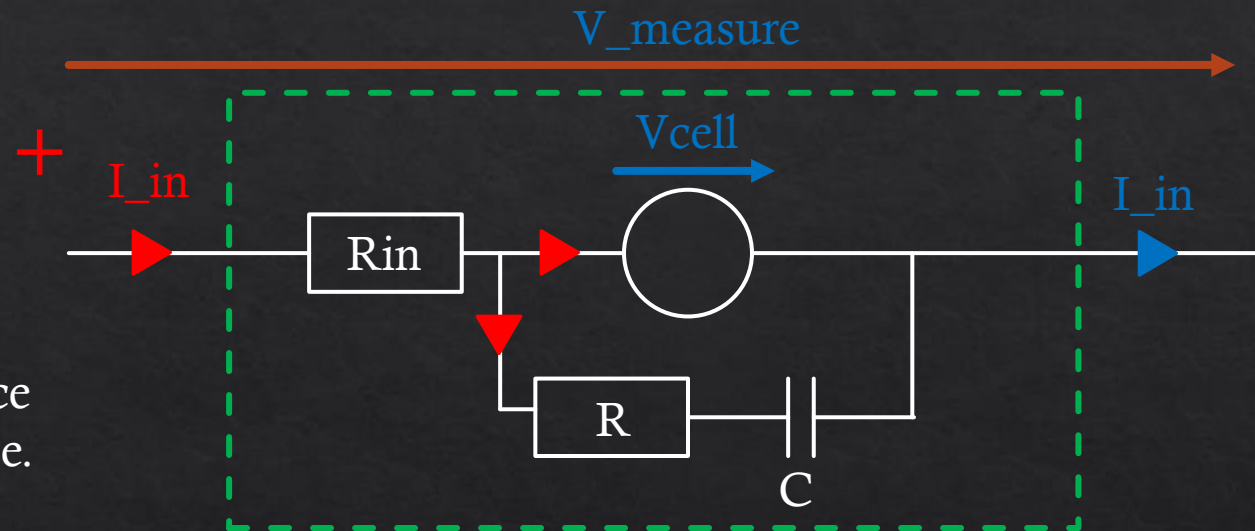
Schéma interne simplifié d'une cellule



$$V_{\text{measure}} = V_{\text{cell}}$$

La tension d'une batterie

Schéma interne simplifié d'une cellule : Lors d'une charge



R_{in} est la résistance interne de la cellule.

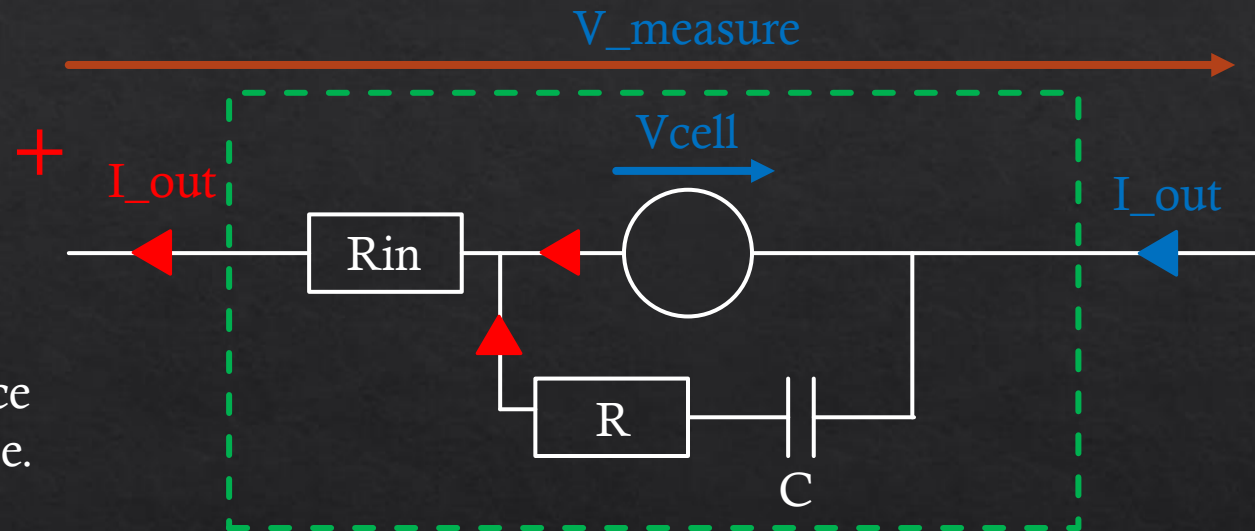
Comme présenté au début, tous les matériaux possèdent une résistance et c'est aussi le cas pour une cellule.

$$V_{\text{measure}} - I_{\text{in}} \cdot R_{\text{in}} = V_{\text{cell}}$$

Ici, R_{in} augmente la tension mesurée. On peut le voir lorsqu'on enclenche une charge, la tension augmente instantanément au moment où l'on branche un chargeur, et diminue lorsqu'on stop la charge

La tension d'une batterie

Schéma interne simplifié d'une cellule : Lors d'une décharge



R_{in} est la résistance interne de la cellule.

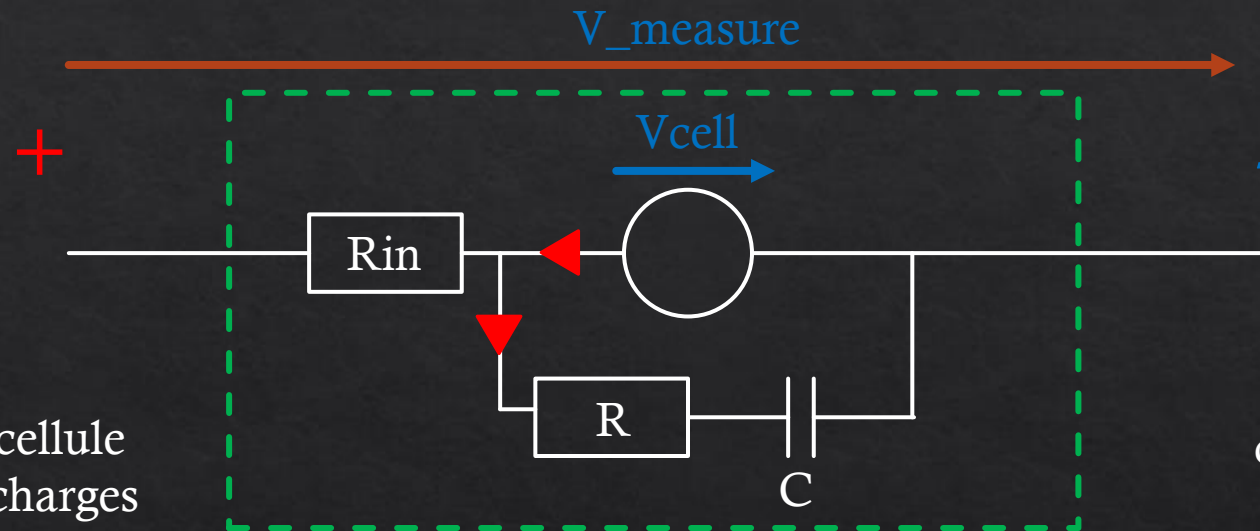
Comme présenté au début, tous les matériaux possèdent une résistance et c'est aussi le cas pour une cellule.

$$V_{\text{measure}} + I_{\text{in}} \cdot R_{\text{in}} = V_{\text{cell}}$$

Ici, R_{in} diminue la tension mesurée. On peut le voir lorsqu'on enclenche une décharge, la tension diminue instantanément au moment où l'on branche une charge, et remonte lorsqu'on stop la décharge

La tension d'une batterie

Schéma interne simplifié d'une cellule : Après une charge



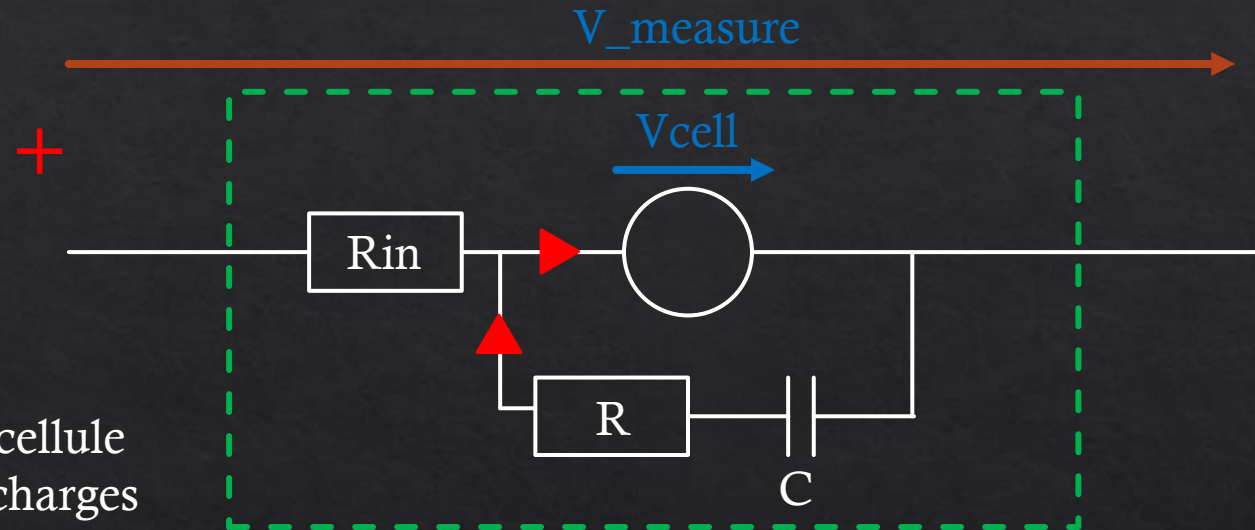
La chimie interne de la cellule crée une répartition des charges lors d'une charge/décharge qui peut faire varier la tension de la cellule après un certain temps

$$V_{\text{cell_init}} - A \cdot (1 - e^{-t/RC}) = V_{\text{cell}}$$

C et R sont des composants censés représenter la répartition des charges. Après une charge, C possède une tension plus faible que V_{cell} et se charge. Ce phénomène diminue la tension de la cellule de quelques dizaines de mV après une longue durée.

La tension d'une batterie

Schéma interne simplifié d'une cellule : Après une décharge



La chimie interne de la cellule crée une répartition des charges lors d'une charge/décharge qui peut faire varier la tension de la cellule après un certain temps

$$V_{cell_init} + A \cdot (1 - e^{-t/RC}) = V_{cell}$$

C et R sont des composants censés représenter la répartition des charges. Après une décharge, C possède une tension plus élevée que V_{cell} et se décharge. Ce phénomène augmente la tension de la cellule de quelques dizaines de mV après une longue durée.

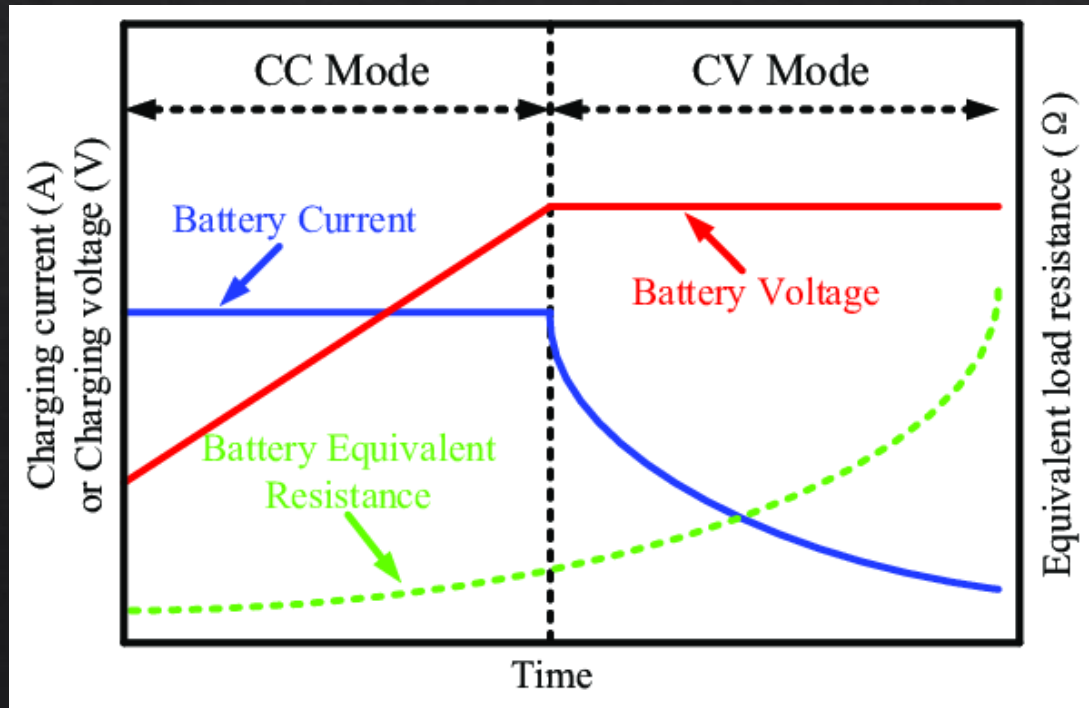
Charge/Décharge : une utilisation nominale

Comment charger une batterie correctement ?

Il existe 2 types principaux de charge pour des cellules au lithium :

- Une charge à courant constant (CC charge)
- Une charge à tension constante (CV charge)

Lors d'une charge standard, les deux modes sont utilisés. D'abord CC et ensuite CV.



Si vous utilisez une source comme moyen de charge :

- Fixez la tension max de la batterie
- Ensuite, la source va se mettre en mode CC, vous pourrez régler le courant de charge. Il est recommandé de mettre un courant autour de $0.5C$ pour éviter d'abîmer la batterie et de ne surtout pas dépasser le courant max autorisé
- Une fois que la tension mesurée de la batterie a atteint la tension de la source, le courant va commencer à diminuer, la source est en mode CV
- Quand le courant passe sous une certaine valeur (généralement 100-200 mA, ça dépend de la batterie), vous pouvez couper la charge.

Charge/Décharge : une utilisation nominale

Comment décharger une batterie correctement ?

Il existe plusieurs types de décharge :

- Décharge à courant constant
- Décharge à puissance constant
- Décharge résistive



La plus adaptée à vos besoins va simplement dépendre de votre système. Il n'y en a pas une plus adaptée qu'une autre.

La seule contrainte importante à tenir en compte est de rester sous le courant max de décharge.

Aussi, il faut garder à l'esprit que décharger une batterie avec un courant fort n'est pas une utilisation nominale. En effet, les cellules LiPo sont plus souvent utilisées avec un fort courant de décharge et possèdent une durée de vie courte.

Importance de l'isolation

Pour s'assurer d'avoir une batterie sûre et donc isolée électriquement et thermiquement, il est crucial d'utiliser plusieurs matériaux isolants,

Le Kapton est l'un des meilleurs isolants à utiliser

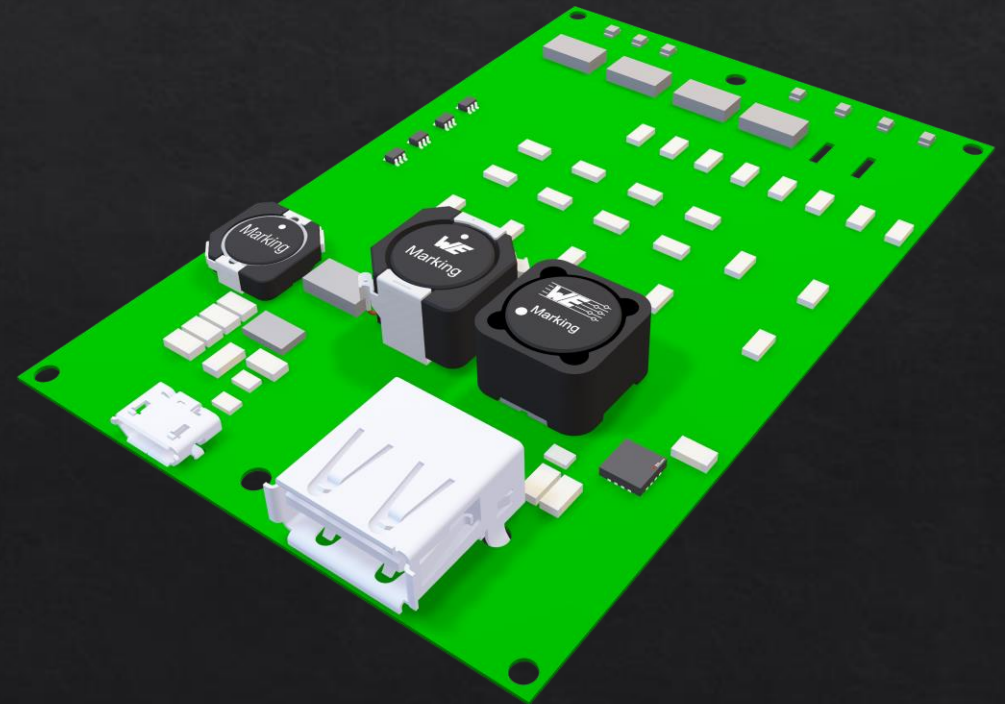
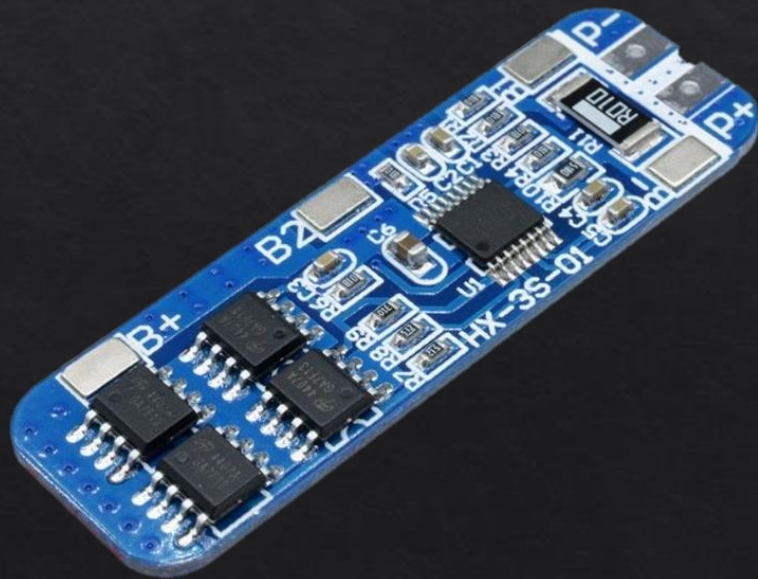


Battery Management System (BMS)

Circuit électronique qui agit comme une protection pour une batterie.

Ce circuit surveille les tensions de cellules et permet des charges/décharges si les tensions sont dans une plage acceptable et peut aussi vérifier que les cellules sont dans une plage de température acceptable.

Si vous en avez besoin, faites attention d'en acheter un compatible. Il faut le même nombre de cellule en série et la bonne chimie.



MERCI DE VOTRE ATTENTION

