

robotoly

Power board

PWM

Moteurs et servomoteurs

Pourquoi une Power Board ?

- Problème n°1: Comment rendre notre **robot totalement autonome ?**
- Solution: Utiliser des **batteries** (rechargeables)
- Problème n°2: Les batteries n'ont **jamais une tension stable et fixe**, pourtant c'est nécessaire:
 - Le PRismo et la logique fonctionnent à **5V**
 - Besoin d'une référence pour la lecture analogique
- Solution: **Convertir la tension** des batteries en 5V

C'est le rôle de la Power Board

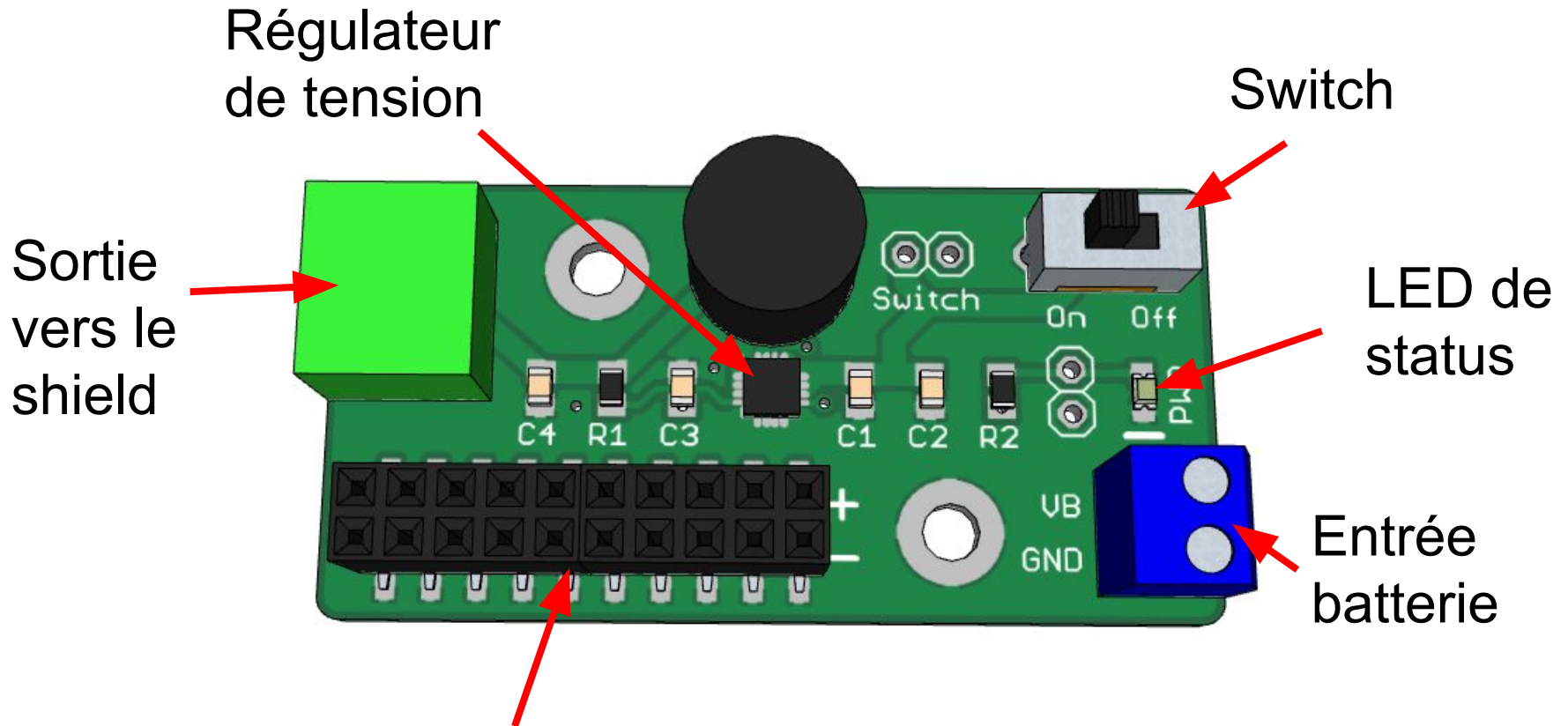
Power Board - Caractéristiques

- Tension d'entrée: **5V à 17V***
- Tension de sortie: **5V stable**
- Délivre un courant jusqu'à **3A**

- Protection contre les courts-circuits
- Interrupteur marche/arrêt
- Multiples **sorties 0V et +5V**
 - pour capteurs, LEDs, tensions de référence

* Si connectée au Shield: **max = 11.8V** (voir plus loin)

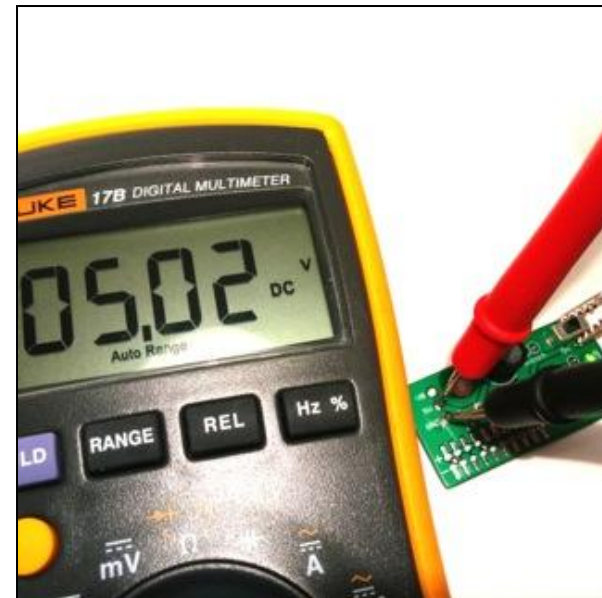
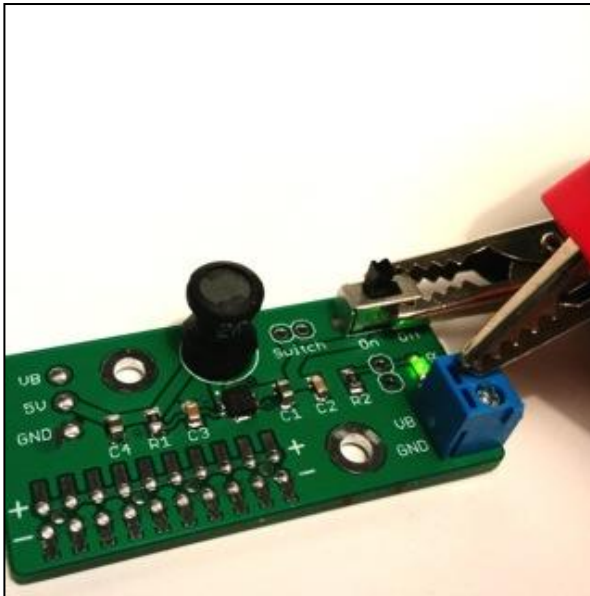
Power Board



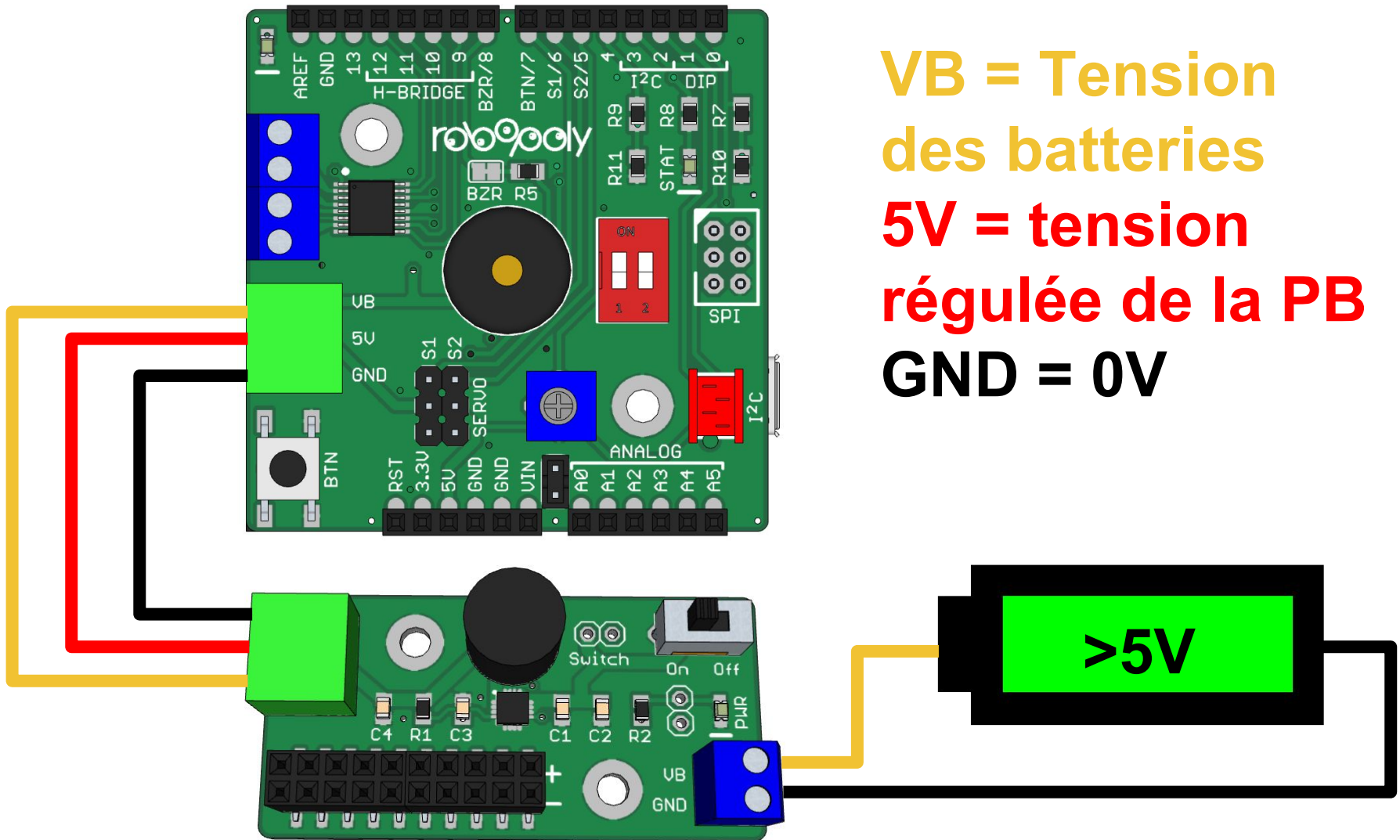
10 sorties à 5V pour d'autres éléments (capteurs...)

Attention

- Avant de souder les connecteurs
 - **alimenter la PowerBoard** (avec une source de tension au local par exemple)
 - **tester la sortie 5V** avec un multimètre
- Si il n'indique pas 5V, **c'est qu'il y a un problème!**

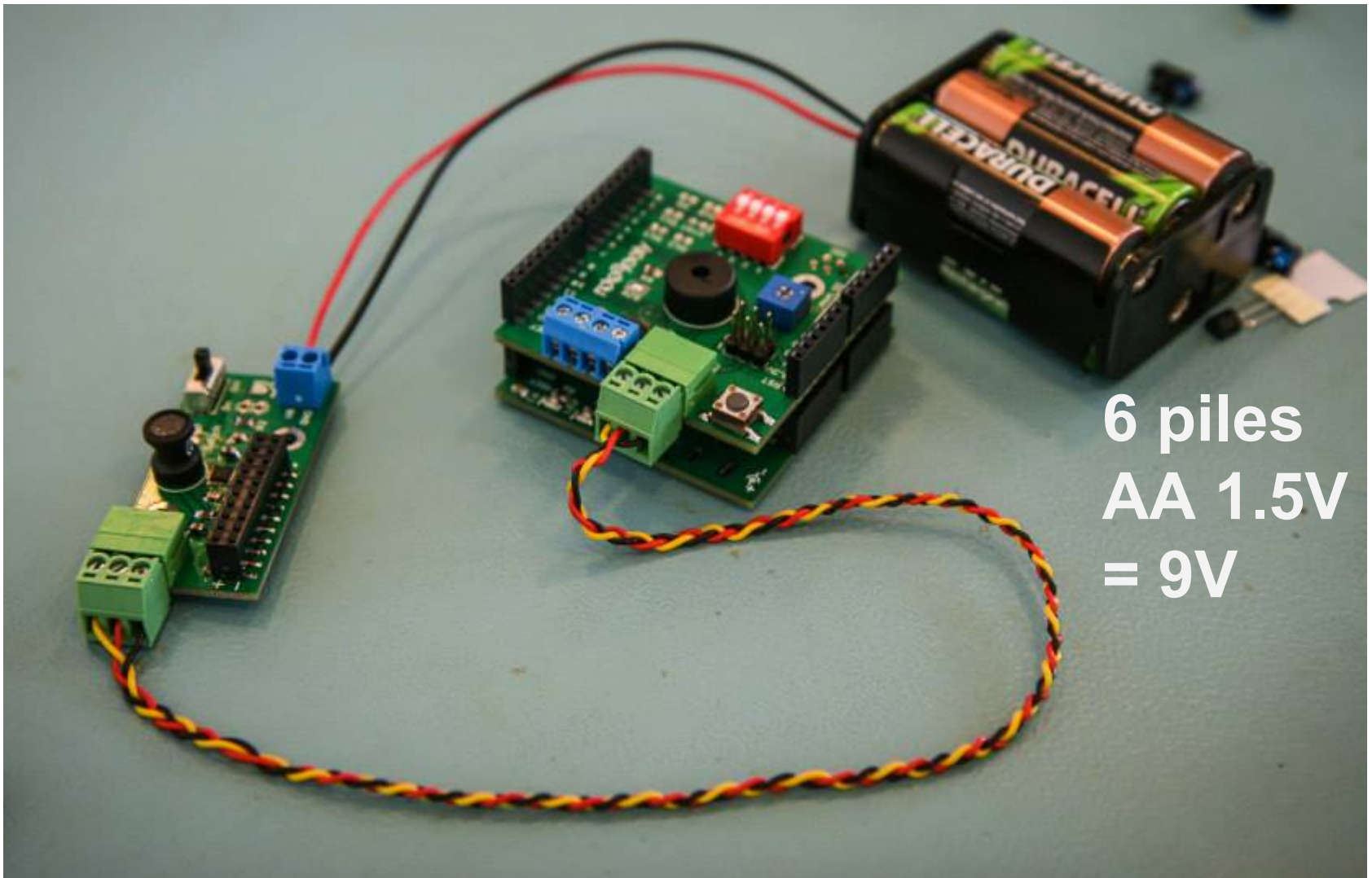


Power Board - Branchements



VB = Tension des batteries
5V = tension régulée de la PB
GND = 0V

Power Board - Rack de piles



6 piles
AA 1.5V
= 9V



roboonly

The image features the word "roboonly" in a large, black, sans-serif font. The letters 'o', 'o', 'o', and 'o' are stylized to look like eyes, with yellow, orange, and red irises and black pupils. The background is a collage of various elements: a printed circuit board (PCB) with components like resistors and capacitors, a blue servo motor, a red breadboard with electronic components, and snippets of code in a monospaced font. The code includes comments like "start ultrasonic sensor and button values" and "start ultrasonic sensor", and function calls like "digitalRead(LED)", "digitalWrite(LED, OUTPUT);", "Serial.println(data);", and "digitalRead(LED)".

Power board

PWM

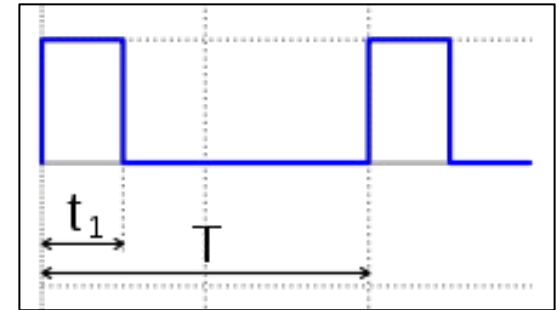
Moteurs et servomoteurs

Pourquoi du PWM ?

- Problème : le PRismino ne peut sortir que des **tensions fixes**: 0V ou 5V.
Comment **transmettre une information** comme on le ferait en faisant **varier la tension de sortie** ?
- Solution: Utiliser le **PWM** (Pulse Modulation Width ou Modulation de Largeur d'Impulsion).

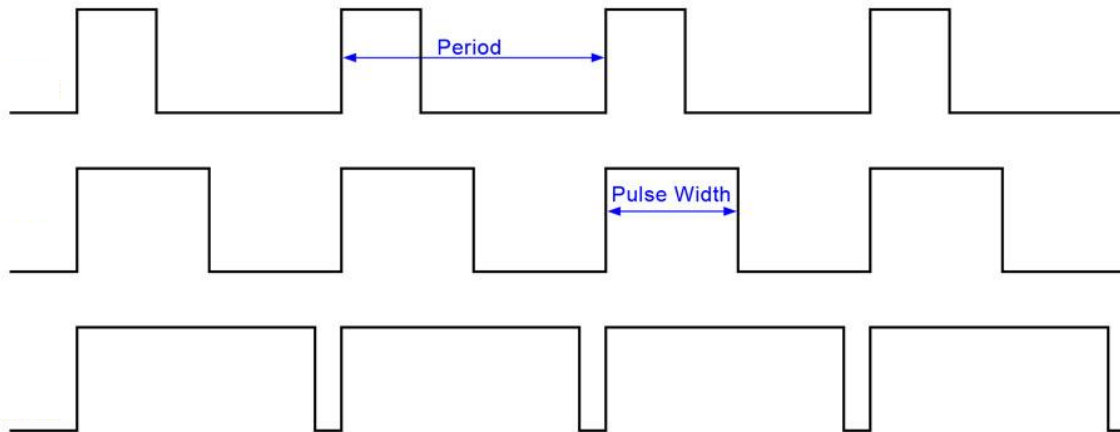
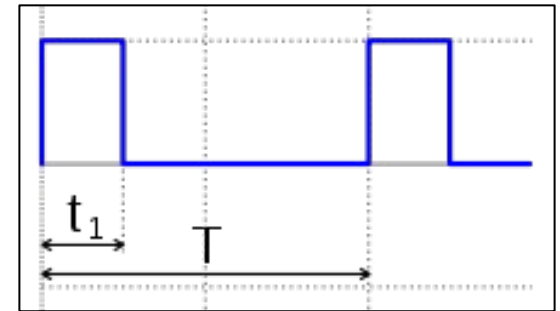
Rapport cyclique (Duty cycle)

- **Rapport** de la **durée de l'état haut** (**t₁**) sur la **période** (**T**).



Rapport cyclique (Duty cycle)

- **Rapport** de la **durée de l'état haut** (**t₁**) sur la **période** (**T**).
- Varie de **0 à 100%**.



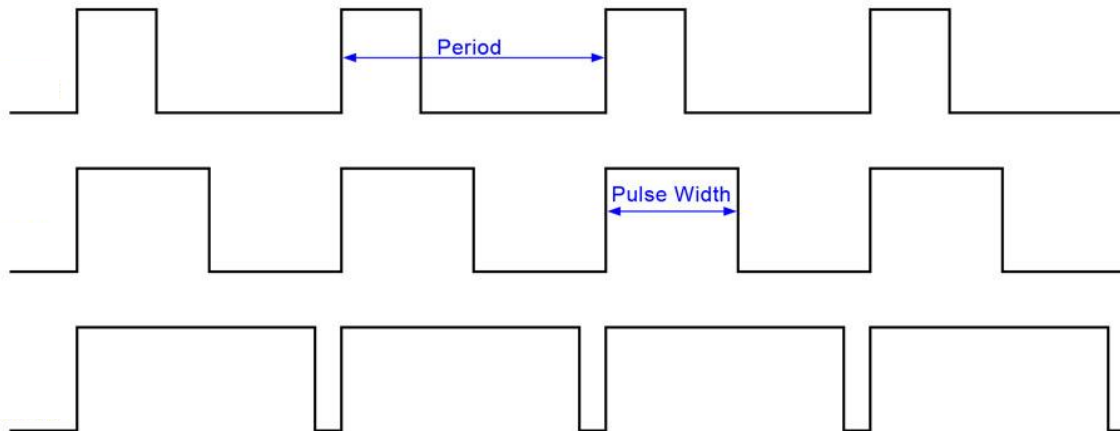
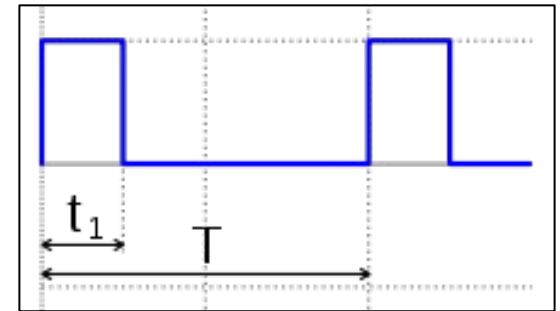
duty cycle = 30%

duty cycle = 50%

duty cycle = 90%

Rapport cyclique (Duty cycle)

- **Rapport** de la **durée de l'état haut** (**t_1**) sur la **période** (**T**).
- Varie de **0 à 100%**.



duty cycle = 30%

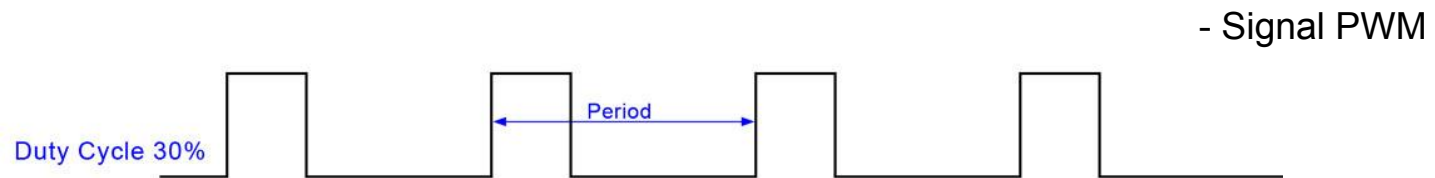
duty cycle = 50%

duty cycle = 90%

Exemple : Pour un **rapport cyclique de 30%**, le signal **reste à l'état haut pendant $0.3 \cdot T$** .

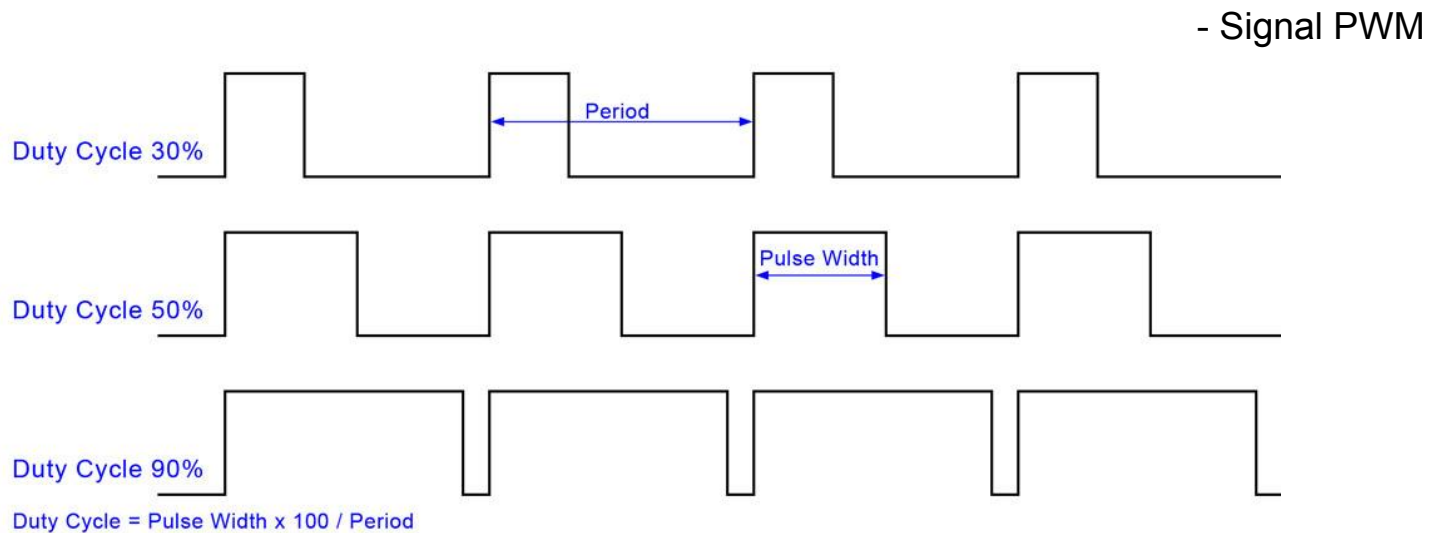
Principe du PWM

- Succession d'états logiques (0/+5V)



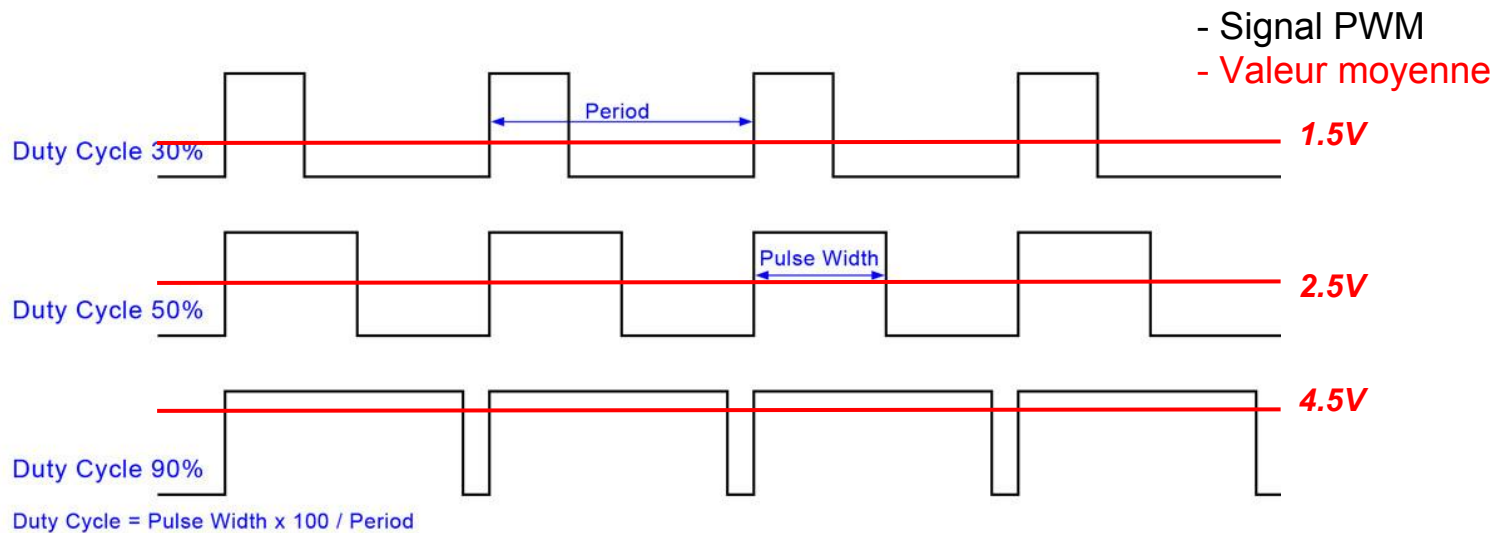
Principe du PWM

- **Succession d'états logiques** (0/+5V) dont on fait **varier le rapport cyclique** (0 à 100%)



Principe du PWM

- **Succession d'états logiques** (0/+5V) dont on fait **varier le rapport cyclique** (0 à 100%)
 ↳ **Tension moyenne** entre 0 et 5V



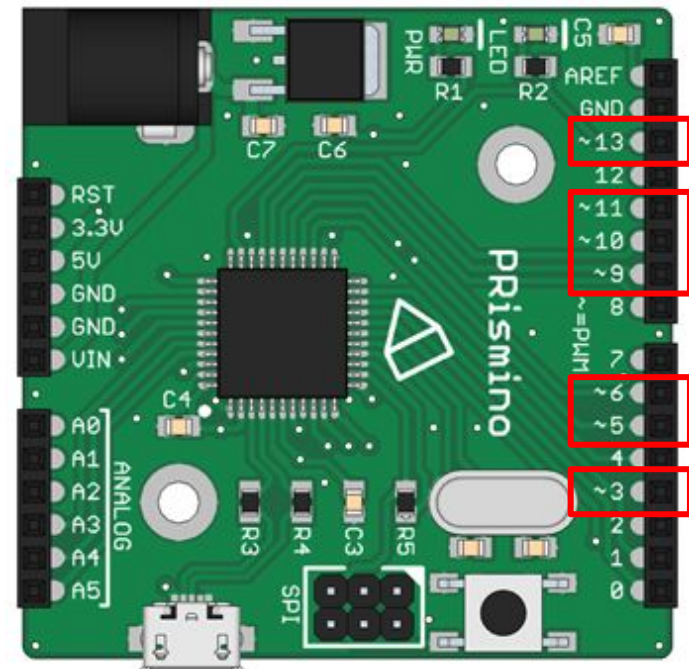
PWM - En Pratique

- **On vous a menti:** analogWrite n'envoie pas une fonction continue mais un PWM...
- Utiliser la fonction **analogWrite(pin, valeur)**
 - **pin** parmi 3,5,6,9,10,11,13.
 - **valeur** entre 0 et 255.

- Exemple :
analogWrite(3, 127)
 envoie sur le **pin 3** un **signal PWM**
 de **rapport cyclique 50%** (~127/255)



envoie sur le **pin 3** une **puissance équivalente** à celle d'une **tension continue** de **2.5 V**.



PWM - Quelle utilité ?

Exemples d'applications :

- Contrôler la **vitesse** d'un **moteur DC**
- Contrôler l'**angle** des **servomoteurs**
- Contrôler la **luminosité** d'une **LED**



robotology

Power board et Branchements

PWM

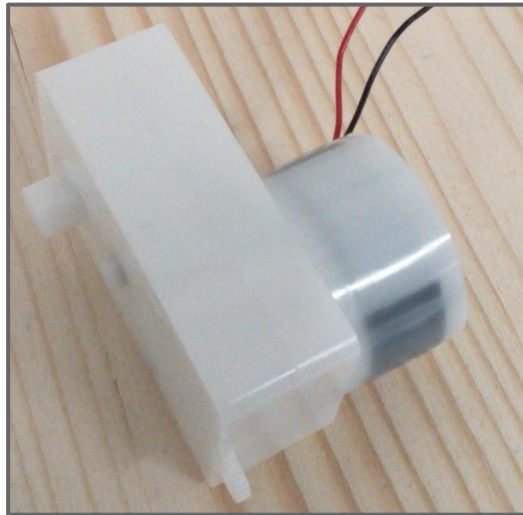
Moteurs et servomoteurs

Moteur à Courant Continu (DC*)

- Nécessite une **tension continue**
(= *pas alternative*)
- Vitesse **proportionnelle** à la tension (3-6V)

Moteur à Courant Continu (DC*)

- Nécessite une **tension continue**
(= *pas alternative*)
- Vitesse **proportionnelle** à la tension (3-6V)



Moteurs à axe excentré avec réducteurs (pour encodeurs)

Parenthèse: un encodeur, c'est quoi ?

- Un dispositif permettant de **compter les tours de roues**
- En effet on connaît la tension envoyée au moteur, mais pas sa position ni sa vitesse exacte
- Un encodeur permet de savoir tout ça!
 - Connaître et réguler la **vitesse du robot**
 - Connaître la **position exacte du robot dans un repère défini** (x;y) et son orientation θ
- Robopoly dispose de modules d'encodeurs
- **Documentation + démon disponibles très bientôt**

Pourquoi un pont-H ?

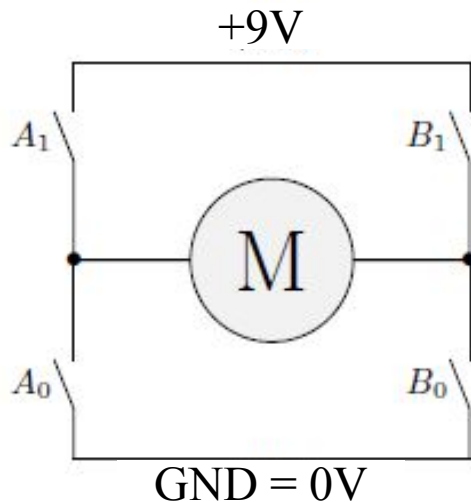
- Le microcontrôleur ne peut pas **fournir directement un courant élevé** (>20 mA). **Le pont-H le peut !**

Pourquoi un pont-H ?

- Le microcontrôleur ne peut pas **fournir directement un courant élevé** (>20 mA). **Le pont-H le peut !**
- Choisir le **sens de rotation** du moteur.

Pourquoi un pont-H ?

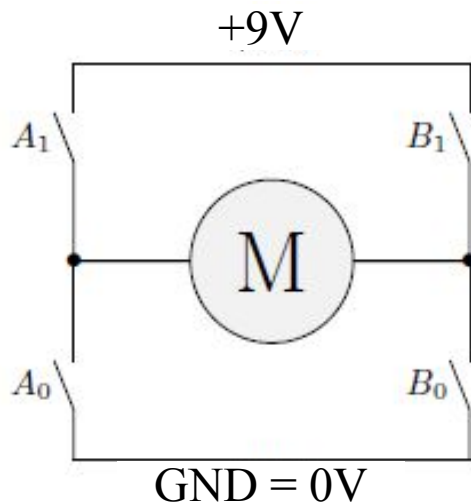
- Le microcontrôleur ne peut pas **fournir directement un courant élevé** (>20 mA). **Le pont-H le peut !**
- Choisir le **sens de rotation** du moteur.



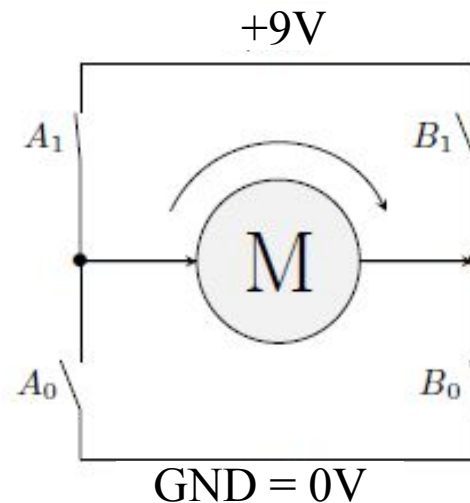
Moteur à l'arrêt

Pourquoi un pont-H ?

- Le microcontrôleur ne peut pas **fournir directement un courant élevé** (>20 mA). **Le pont-H le peut !**
- Choisir le **sens de rotation** du moteur.



Moteur à l'arrêt

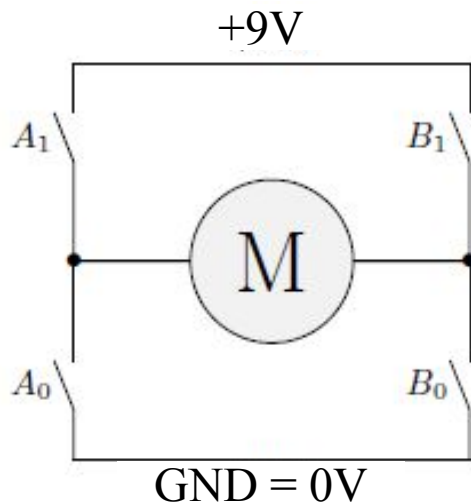


Sens horaire

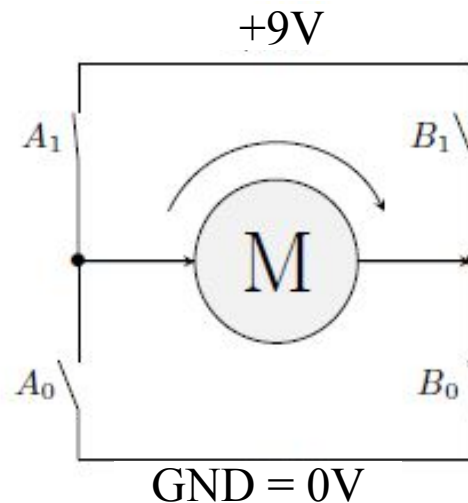
M reçoit une tension +9V

Pourquoi un pont-H ?

- Le microcontrôleur ne peut pas **fournir directement un courant élevé** (>20 mA). **Le pont-H le peut !**
- Choisir le **sens de rotation** du moteur.

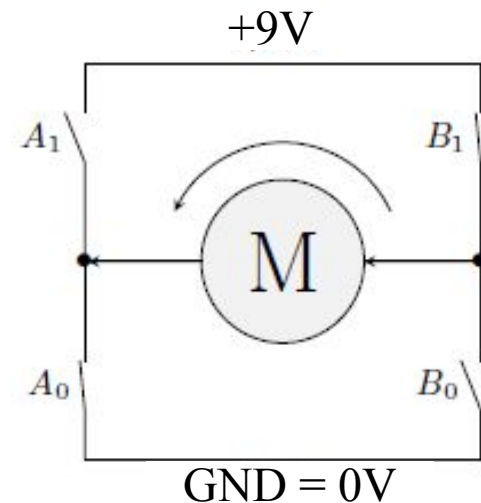


Moteur à l'arrêt



Sens horaire

M reçoit une tension +9V



Sens antihoraire

M reçoit une tension -9V

Attention

Même si la **Power Board** peut réguler une tension jusqu'à 17V, le **Pont-H** accepte une **tension maximale de 11.8V**.



Au delà:



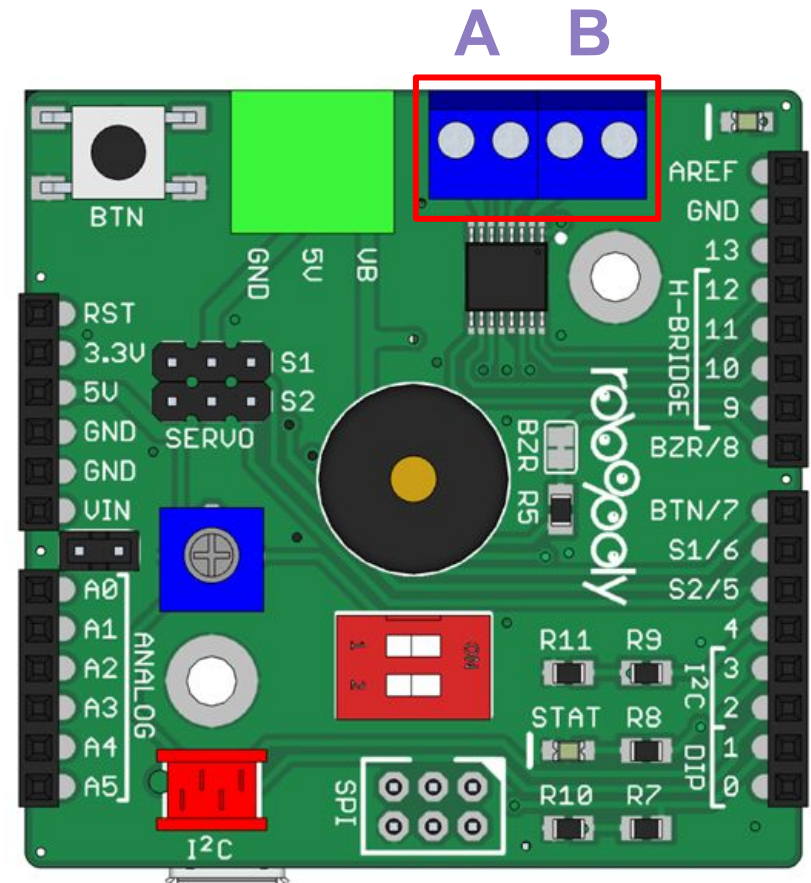
Pont-H à 12V

Conclusion: Ne pas alimenter la **Power Board** au delà de 11.8V.

$V_B < 11.8V$

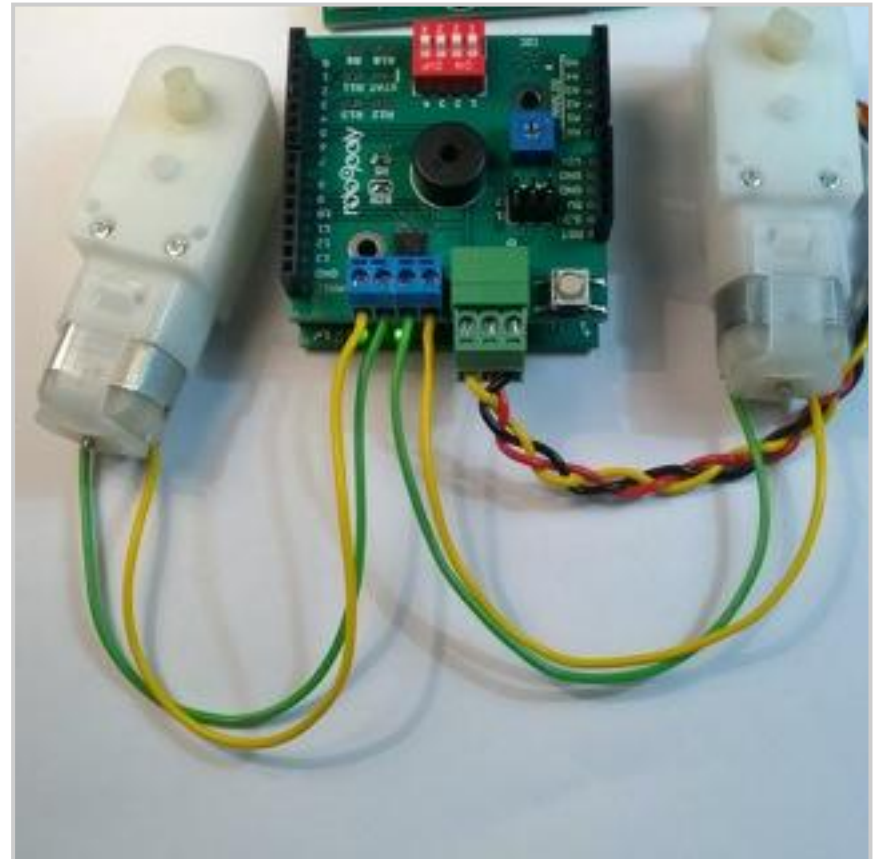
Moteurs - En pratique

- Côté Hardware :
 - Brancher les **moteurs** au shield :
 - **Moteur 1** sur **A**
 - **Moteur 2** sur **B**
 - Quand on utilise les moteurs, **ne rien connecter** sur les pins **9 à 12**.



Moteurs - En pratique

- Côté Hardware :
 - Brancher les **moteurs** au shield :
 - **Moteur 1** sur **A**
 - **Moteur 2** sur **B**
 - Quand on utilise les moteurs, **ne rien connecter** sur les pins **9 à 12**.



Moteurs - En pratique

- Partie Software :

Importer la librairie
<prismino.h>

setSpeed(vMot1, vMot2)

Ne pas oublier
les delay(ms)

```
#include <prismino.h>
```

```
void setup(){
}
```

```
void loop(){
    setSpeed(20, 20);
    delay(500);
    setSpeed(-20, -20);
    delay(500);
}
```

Moteurs - En pratique

- Partie Software :

Importer la librairie
<prismo.h>

setSpeed(vMot1, vMot2)
vMot entre **-100 et 100**

Ne pas oublier
les delay(ms)

```
#include <prismo.h>
```

```
void setup(){
}
```

```
void loop(){
```

```
    setSpeed(20, 20);
```

En avant

```
    delay(500);
```

```
    setSpeed(-20, -20);
```

En arrière

```
    delay(500);
```

```
}
```

Moteurs - En pratique

- Partie Software :

Importer la librairie
<prismo.h>

setSpeed(vMot1, vMot2)
vMot entre **-100 et 100**

**Ne pas oublier
les delay(ms)**

ms doit être supérieur au **temps d'exécution**
des moteurs (100ms)

```
#include <prismo.h>

void setup(){
}

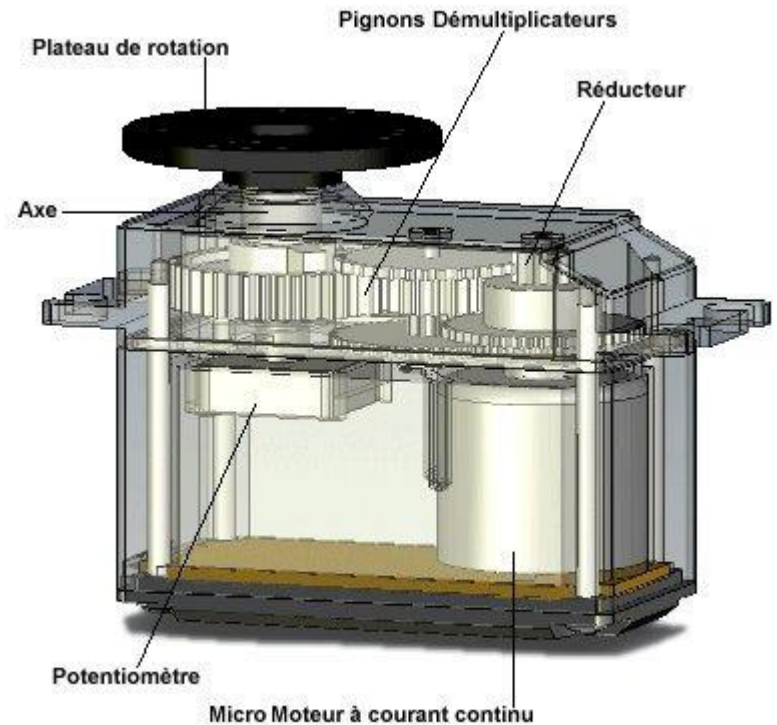
void loop(){
    setSpeed(20, 20);
    delay(500);
    setSpeed(-20, -20);
    delay(500);
}
```

Moteurs - À vous de jouer !

- Petits exercices :
 - Faire **varier la vitesse** d'un **moteur** à l'aide d'un **potentiomètre**.
 - Réaliser un **robot mobile** (dans le plan) à l'aide de **deux moteurs** fixés à une **base**.

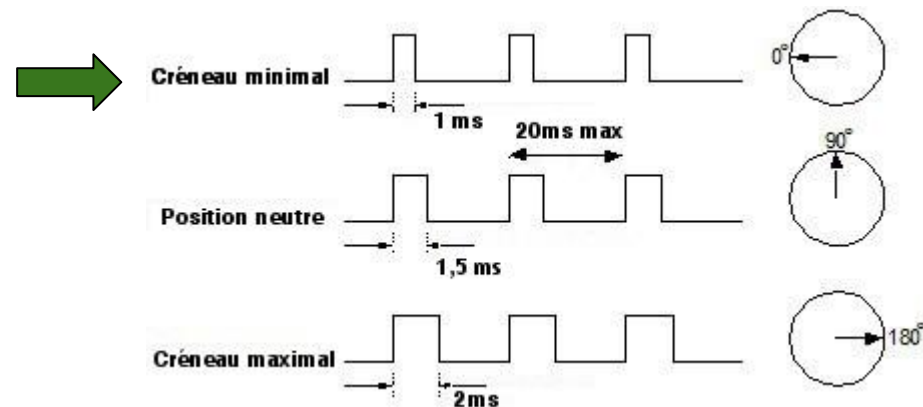
Servomoteurs - Principe et structure

- Contrairement aux **moteurs DC** contrôlés en **vitesse de rotation**.
- Les **servomoteurs** sont **asservis en position angulaire** (0 à 180°) = **conserve l'angle** donné en consigne.



Servomoteurs - Contrôle PWM

- Le **rapport cyclique** définit **l'angle du servomoteur** :
 - **PWM de 5% = angle de 0°**

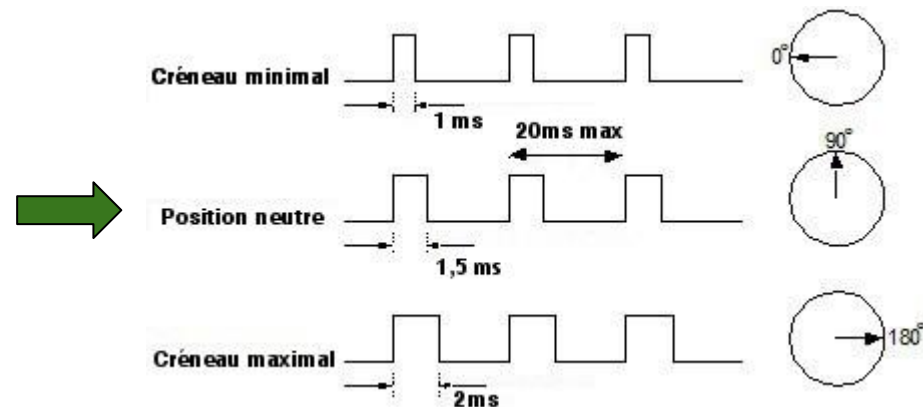


Servomoteurs - Contrôle PWM

- Le **rapport cyclique** définit **l'angle du servomoteur** :

- **PWM de 5% = angle de 0°**

- **7.5% => 90°**



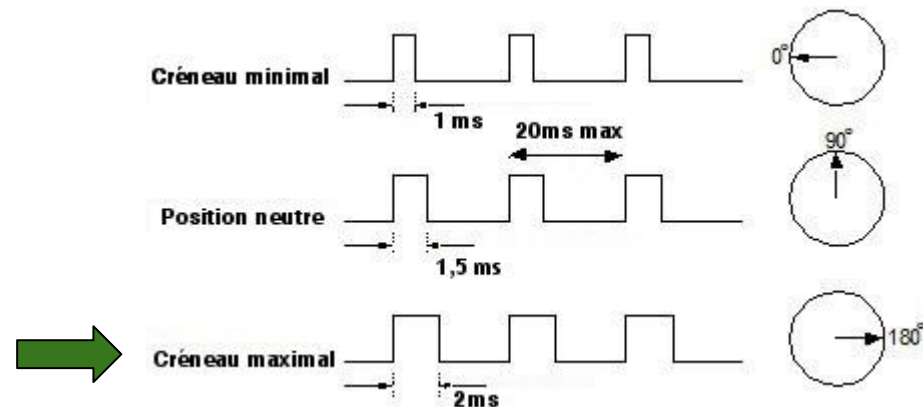
Servomoteurs - Contrôle PWM

- Le **rapport cyclique** définit **l'angle du servomoteur** :

- **PWM de 5%** = angle de **0°**

- **7.5%** => **90°**

- **10%** => **180°**



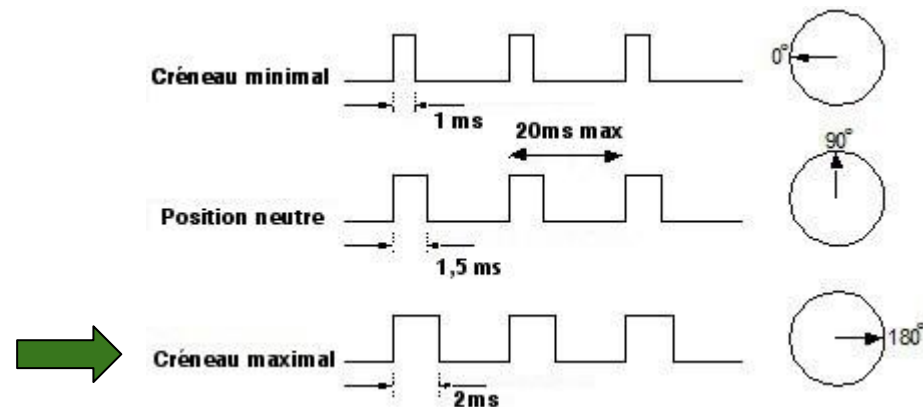
Servomoteurs - Contrôle PWM

- Le **rapport cyclique** définit **l'angle du servomoteur** :

- **PWM de 5%** = angle de **0°**

- **7.5%** => **90°**

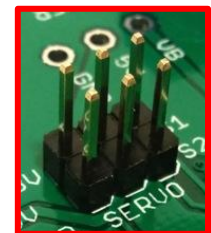
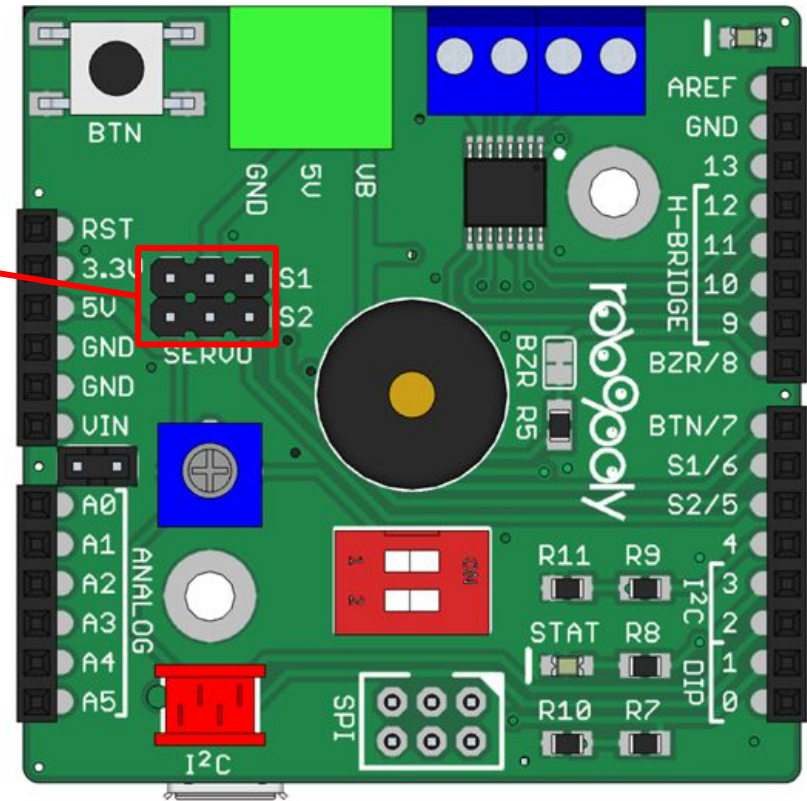
- **10%** => **180°**



Grâce à <servo.h>, pas besoin d'apprendre la correspondance PWM-angle !

Servomoteurs - Branchements

- Le shield possède **2 connexions** destinées aux **servomoteurs**.
- Sens de connexion :
 - **Fil noir (GND) vers l'extérieur** de la carte.



Servomoteurs - En pratique

**Importer la
bibliothèque Servo.h**

Créer un objet
servomoteur

Indiquer le pin
du servo

Imposer un angle
au servomoteur

```
#include <Servo.h>
```

```
// Définit l'objet monServo
Servo monServo;
```

```
void setup()
```

```
{
  monServo.attach(5); // Indique le pin du servo.
  monServo.write(90);
}
```

```
void loop(){
```

```
}
```

Servomoteurs - En pratique

Importer la
bibliothèque Servo.h

**Créer un objet
servomoteur**

Indiquer le pin
du servo

Imposer un angle
au servomoteur

```
#include <Servo.h>

// Définit l'objet monServo
Servo monServo;

void setup()
{
  monServo.attach(5); // Indique le pin du servo.
  monServo.write(90);
}

void loop(){
}
```

Servomoteurs - En pratique

Importer la
bibliothèque Servo.h

Créer un objet
servomoteur

**Indiquer le pin
du servo**

Imposer un angle
au servomoteur

```
#include <Servo.h>

// Définit l'objet monServo
Servo monServo;

void setup()
{
  monServo.attach(5); // Indique le pin du servo.
  monServo.write(90);
}

void loop(){
}
```

Servomoteurs - En pratique

Importer la
bibliothèque Servo.h

Créer un objet
servomoteur

Indiquer le pin
du servo

**Imposer un angle
au servomoteur**

```
#include <Servo.h>

// Définit l'objet monServo
Servo monServo;

void setup()
{
  monServo.attach(5); // Indique le pin du servo.
  monServo.write(90);
}

void loop(){

}
```


Servomoteurs - À vous de jouer !

- **Petits exercices :**

- Commander un **servo** avec un **bouton poussoir** (**0° à 90° puis 90° à 0°**).
- Commander un **servo** avec un **potentiomètre** (**0° à 180° selon la valeur du pot.**).

À vos projets !

Pas d'idée ? Visitez notre page projet !

robopoly.epfl.ch/projets

Trop d'idées ? Venez nous en faire part !

projects@robopoly.ch

Prochains événements

- **Prochain Demon**

- Lundi prochain, 12h15, ELA 1
- Boutons et capteurs infrarouges

- **Workshop II**

- Samedi 12 novembre, 9h-18h
- En haut du BM et au local !
- Pour poursuivre le montage de ton robot, discuter de tes projets, demander de l'aide au comité !

Contact/Infos

Contact principal

robopoly@epfl.ch

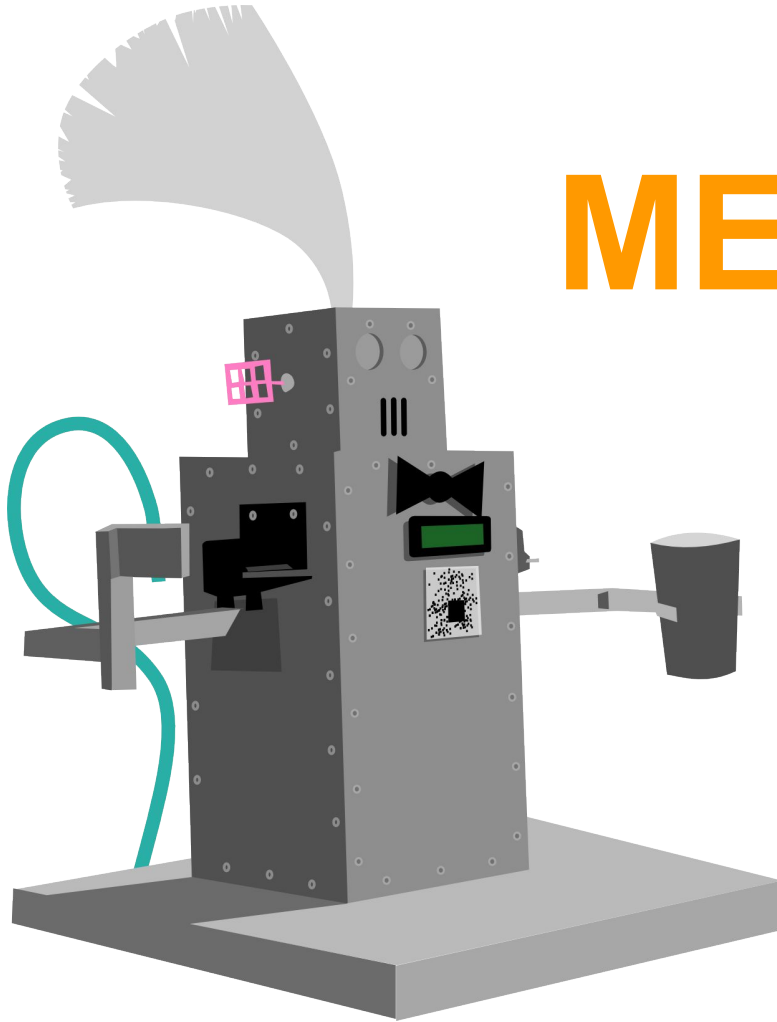
Site officiel - toutes les infos et slides sont la!

robopoly.epfl.ch

Facebook - pour suivre l'actualité du club!

www.facebook.com/robopoly

MERCI!



Questions?