



GRAND CONCOURS 2013

Thème du concours



La NASA est à la recherche de son futur robot pour mars. Elle a ouvert une compétition afin de sélectionner le plus efficace des robots. Le gagnant sera choisi et permettra à une colonie de croître de manière optimale.

Les robots doivent quitter la station pour aller récupérer des ressources essentiels à la survie de la colonie.

Heureusement, les ressources émettent de la lumière blanche que les robots utilisent pour les détecter.

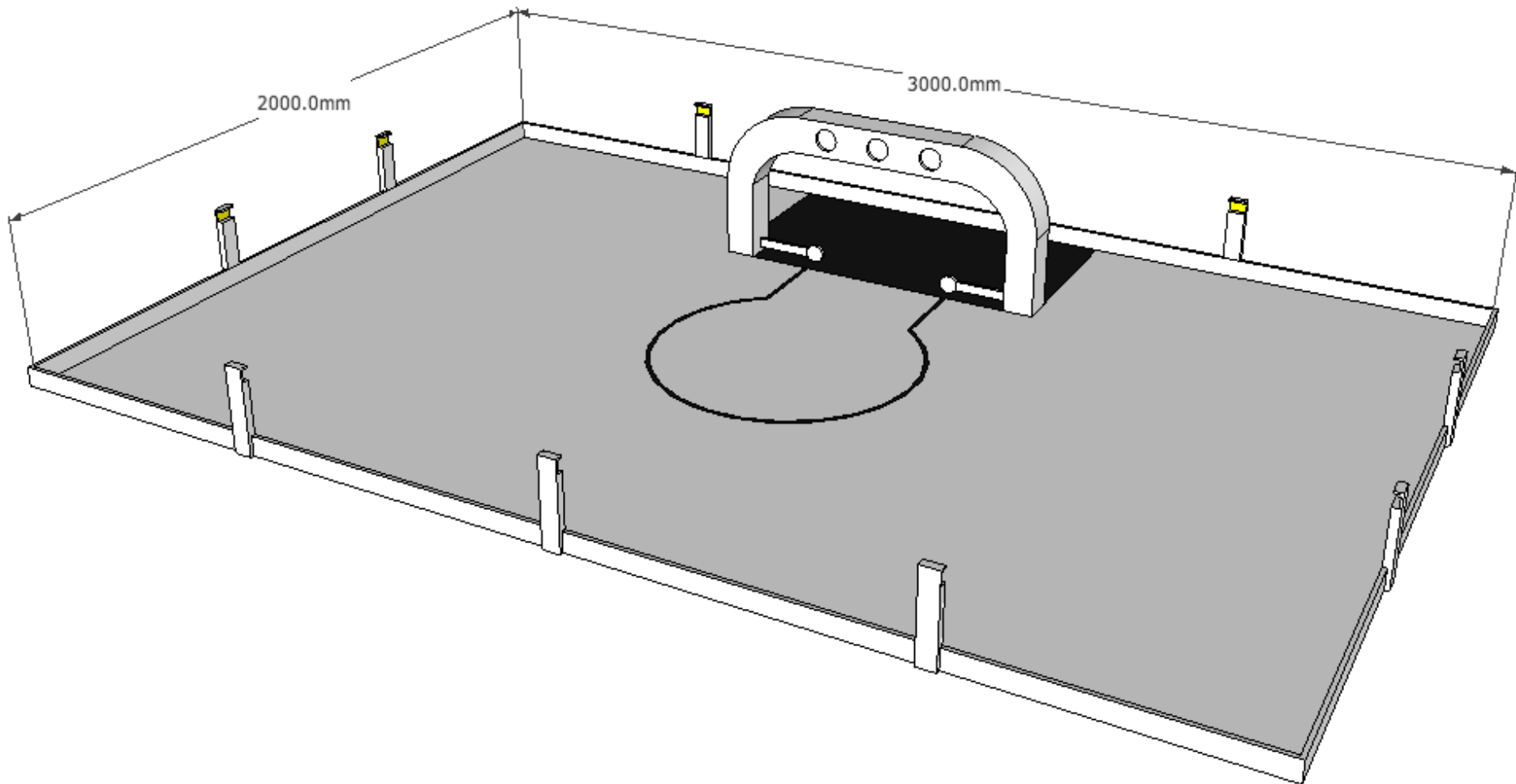


Concours

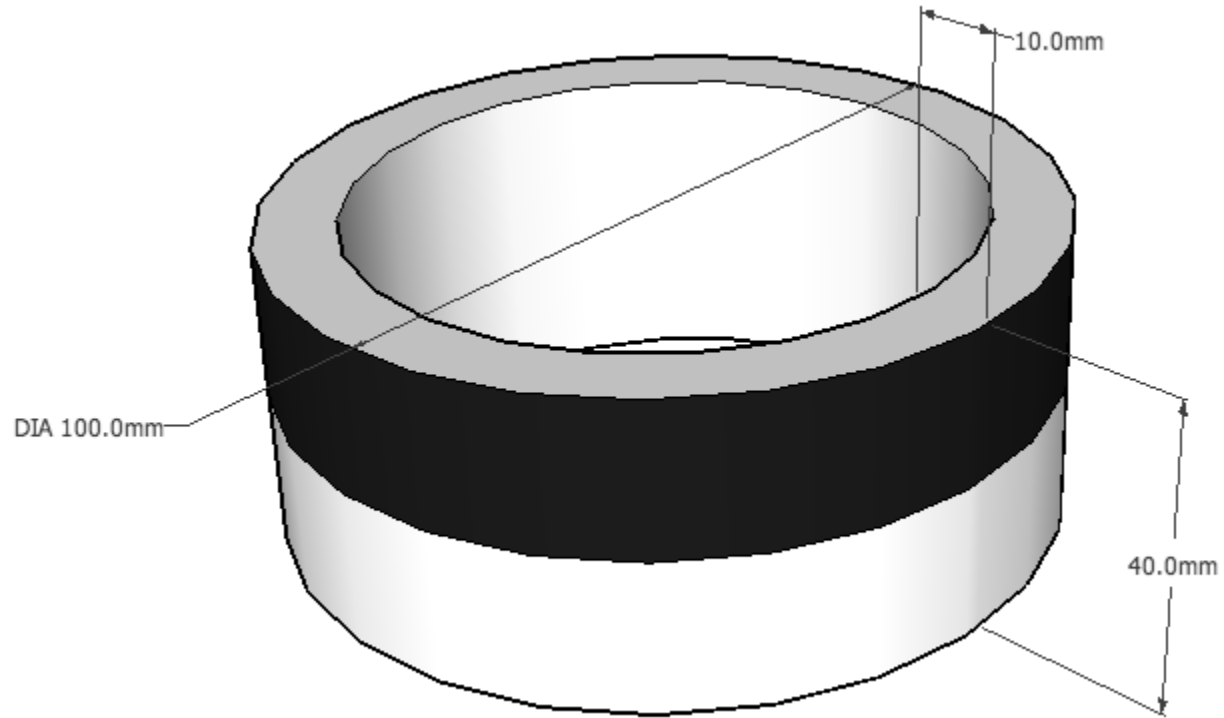


- Robots collecteurs de ressources
 - Détection de ressource
 - Transport de la ressource
 - Evitement d'obstacle

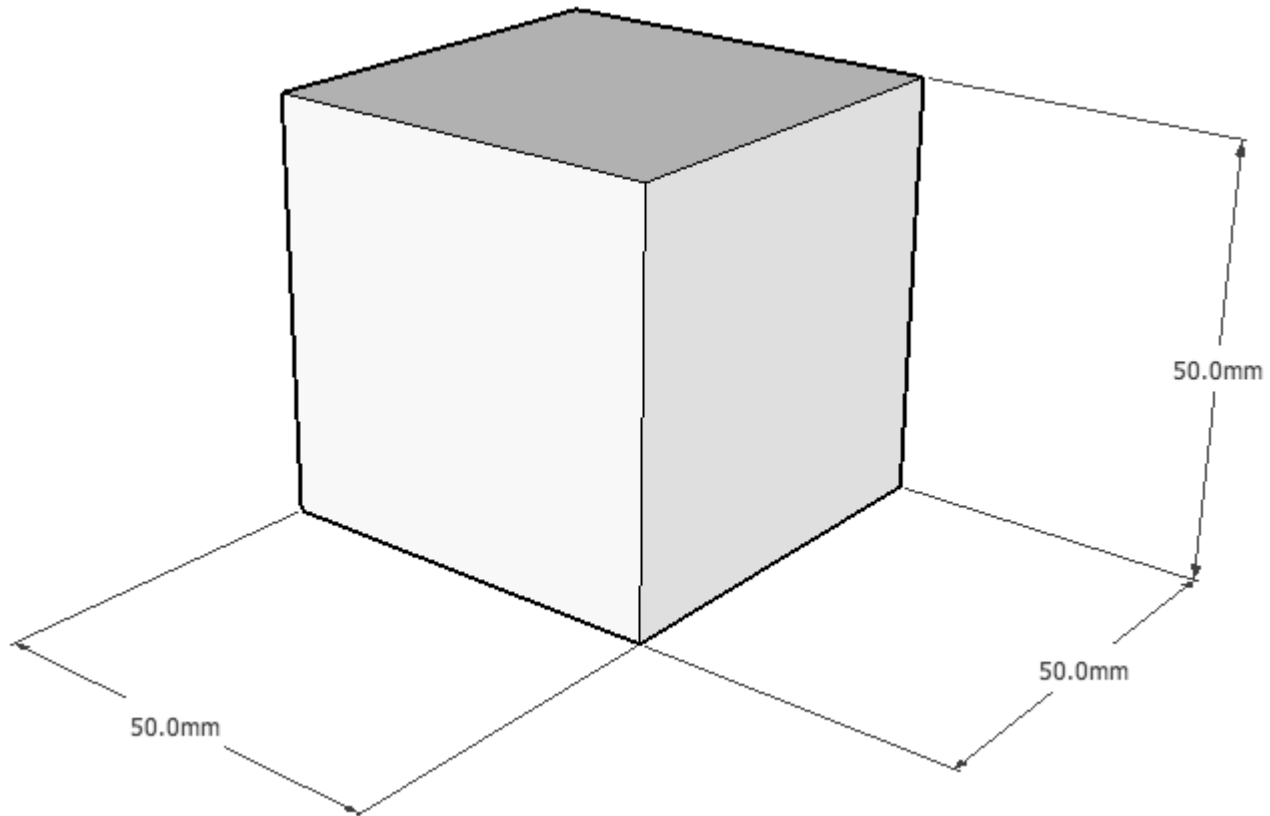
Terrain



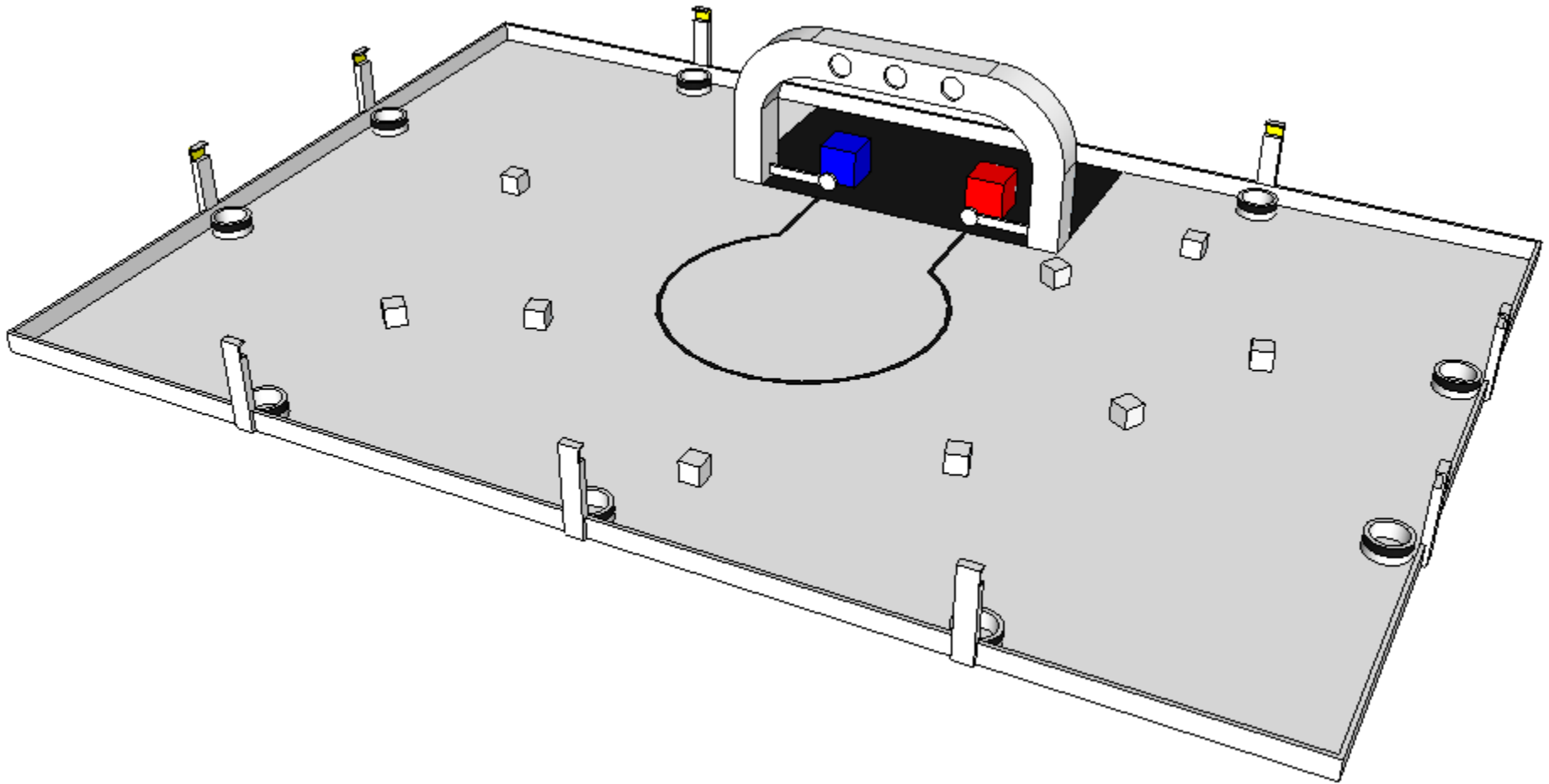
Ressource



Obstacles



Concours



Prix



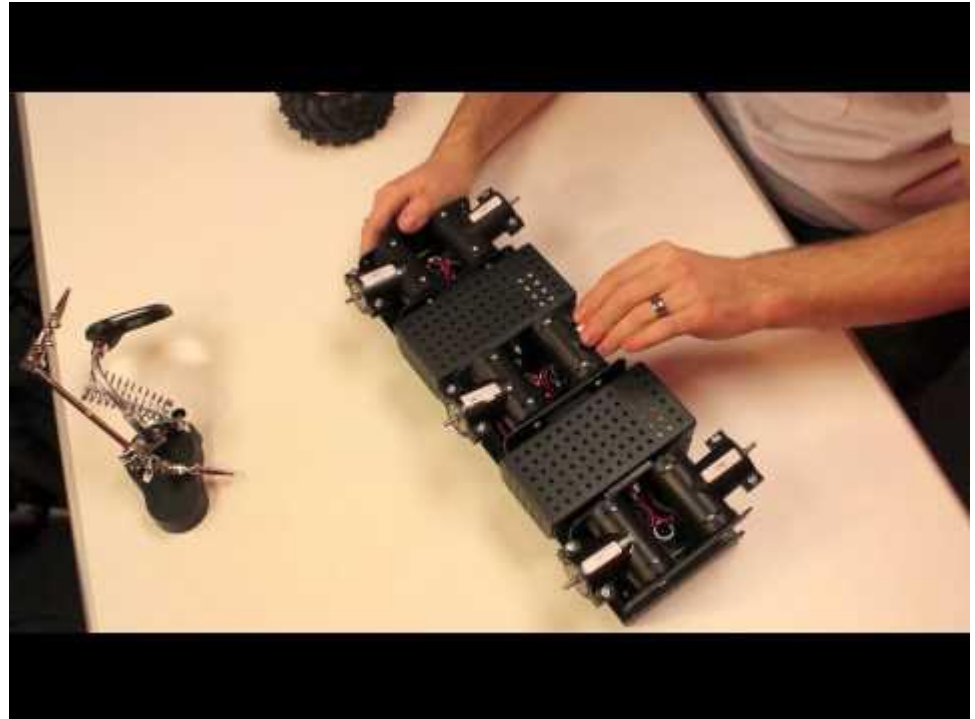
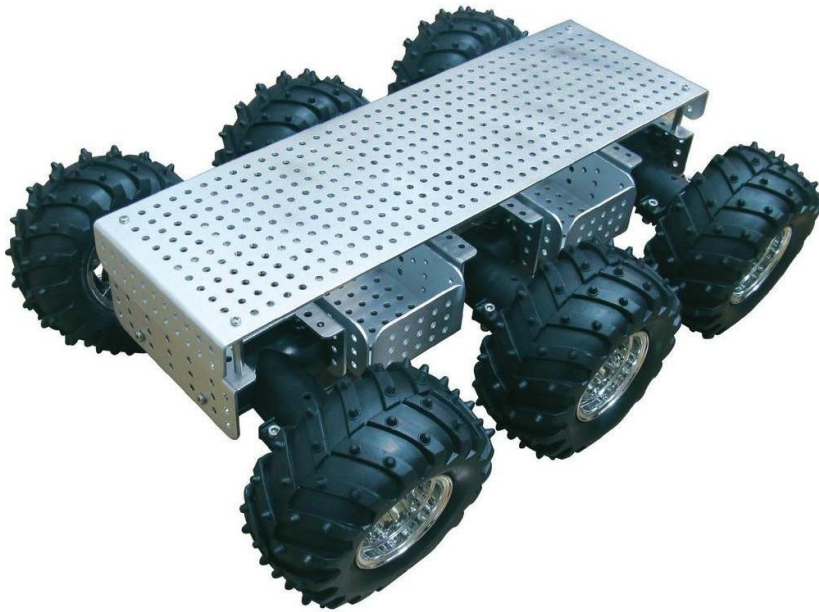
Quadcopter: Parrot AR.Drone 2.0



Prix

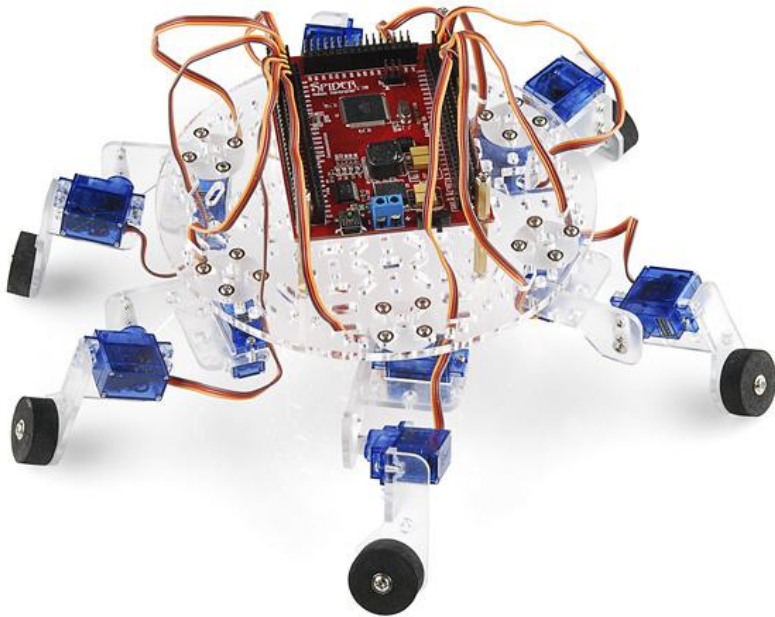


Base mécanique 6WD: Wild Thumper



Prix

Kit Hexapod



Prix

Raspberry Pi



Prix



- Le gagnant choisit un des 3 premiers prix
- Le 2ème choisit entre les 2 prix restants
- Le 3ème reçoit le dernier prix

Pour les 10 premiers:

- Raspberry Pi

Organisation



- Inscriptions sur <http://go.epfl.ch/robopoly2013>
- Moitié de terrain mis à disposition pour des tests au local de Robopoly d'ici la fin de la semaine/début semaine prochaine
- Local disponible 24h/24

Dates



- Homologation
 - **La semaine du 8 avril** (dans 28 jours)
 - Prendre un plot et le ramener à la base en moins de 1 minute 30 secondes
- Concours
 - **20 avril**, pendant le festival de robotique
 - Accès public, amenez tous vos amis et famille

Questions



<http://robopoly.ch>

robopoly@epfl.ch

Bonne chance!

